

3DVIA Composer

LA SOLUCIÓN PARA MEJORAR EL CONTENIDO DE LA DOCUMENTACIÓN DEL PRODUCTO

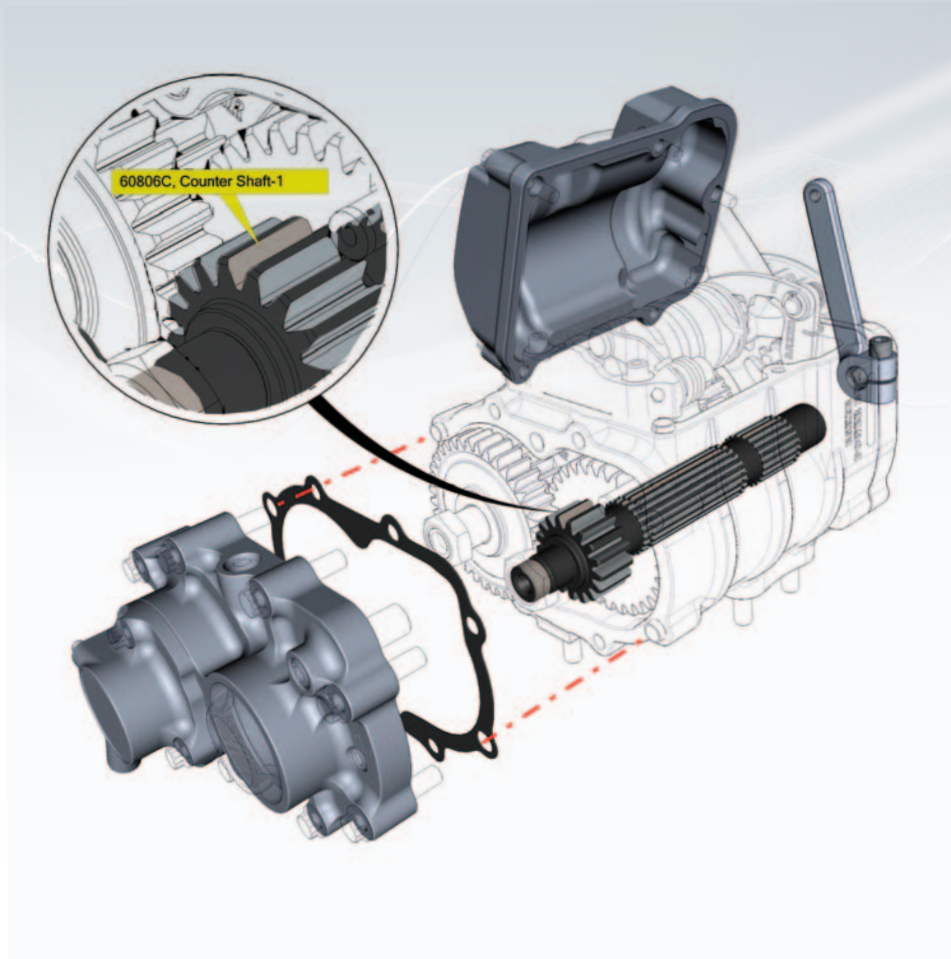
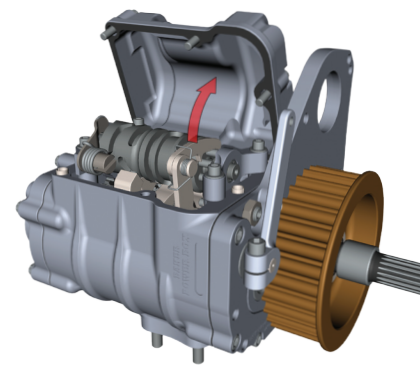


Imagen cortesía de
Baker Drivetrain



3DVIA Composer es un software fácil de utilizar que cualquier persona relacionada con el desarrollo de productos puede utilizar para crear gráficos y animaciones de productos a partir de modelos en 3D existentes, tanto para instrucciones de montaje, materiales de marketing, ilustraciones técnicas, animaciones interactivas o materiales de formación.

La documentación siempre ha sido una tarea que ha acaparado gran parte del tiempo de los ingenieros. Con 3DVIA Composer, los empleados de los departamentos de ventas, marketing y fabricación podrán crear con mayor anticipación las animaciones y los materiales gráficos necesarios en el proceso de diseño.

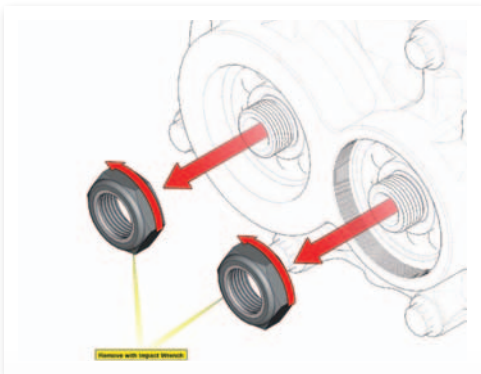
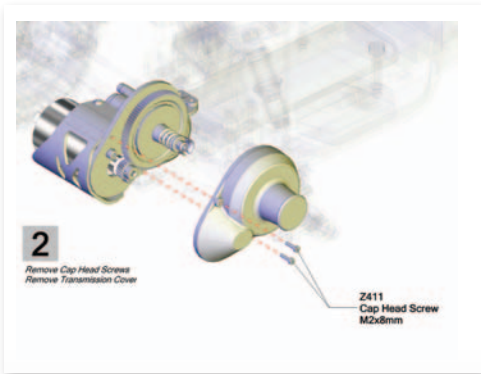
USO DEL MÉTODO TRADICIONAL

Tradicionalmente, los ingenieros dedican valiosas horas a hacer capturas de pantalla e imágenes digitales de sus diseños para departamentos internos y agencias externas. Y cada cambio de diseño significa rehacer los materiales gráficos. Este sistema imperfecto siempre produce cuellos de botella en el flujo de trabajo de ingeniería y costosas demoras en la comercialización de los productos.

USO DE 3DVIA COMPOSER

Ahora, el diseño y la documentación de una empresa pueden producirse en paralelo. 3DVIA Composer permite que los empleados sin ninguna experiencia en CAD puedan acceder directamente a los archivos de diseño y extraer exactamente los materiales gráficos que necesiten, tanto si se trata de una imagen fotorrealista para un folleto o de una vista explosionada para un conjunto de instrucciones de montaje.

Con unos pocos clics, 3DVIA Composer crea ilustraciones de vectores escalables con opciones para controlar el espesor de las líneas externas, los colores de los componentes, las sombras, los globos, las listas de piezas y el espacio en papel. Crear animaciones para presentaciones de ventas y páginas web es igualmente simple.



Utilice 3DVIA Composer para crear estos materiales:

- Instrucciones de montaje/desmontaje
- Ilustraciones técnicas
- Animaciones interactivas
- Manuales de usuario
- Catálogos de piezas
- Manuales de servicio de campo
- Catálogos por Internet

Formatos de CAD soportados

3DVIA Composer es un software de publicación independiente de CAD que lee directamente diversos formatos de CAD desde:

- SolidWorks®
- CATIA®
- IGES
- Pro/ENGINEER®
- STEP

COMERCIALICE LOS PRODUCTOS CON MÁS RAPIDEZ QUE NUNCA

Las empresas tienen éxito cuando todos sus empleados pueden hacer lo que mejor saben hacer. 3DVIA Composer les permite lograrlo con una operación ágil que ayuda a garantizar que un producto, al igual que toda su documentación y los videos asociados, se envíen puntualmente y se comercialicen con mayor rapidez.

REDUZCA EL TIEMPO DE FORMACIÓN

Debido a su interfaz de usuario simple e intuitiva, 3DVIA Composer no requiere ninguna curva de aprendizaje. Nuestros detallados materiales de formación, tutoriales online y foros de usuarios le ayudarán a comenzar con la publicación de manuales y presentaciones profesionales de manera casi instantánea.

REDUZCA LOS GASTOS DE DOCUMENTACIÓN

La sencilla interfaz de usuario de 3DVIA Composer le permite al usuario final ver diversas imágenes, desde vistas explosionadas a componentes adicionales, y girar o ampliar una imagen deseada antes de capturarla. Esto le ahorra el coste de tomar fotografías digitales para cada lanzamiento de producto y reduce el gasto de papel. La producción de documentos con más imágenes que texto también puede reducir significativamente los costes de traducción.

MAXIMICE LA RENTABILIDAD EN MÚLTIPLES DEPARTAMENTOS

El tiempo ahorrado es dinero ganado. Para los ingenieros, 3DVIA Composer significa menos tiempo dedicado a crear documentación y más tiempo dedicado a la innovación. Para los directores de marketing y fabricación, significa el acceso inmediato a la información de productos que necesitan y la posibilidad de crear un paquete de materiales que posean gráficos extraordinarios y contenido preciso. Y fundamentalmente, el uso de una plataforma 3D estandarizada en todos los niveles de una empresa puede significar un retorno de la inversión significativamente mayor.



Oficinas Corporativas
Dassault Systèmes SolidWorks Corp.
300 Baker Avenue
Concord, MA 01742 USA
Teléfono: +1-978-371-5011
Email: info@solidworks.com

Oficinas centrales Europa
Teléfono: +33-(0)4-13-10-80-20
Email: infoeurope@solidworks.com

Oficinas en España
Teléfono: +34-902-147-741
Email: infospain@solidworks.com