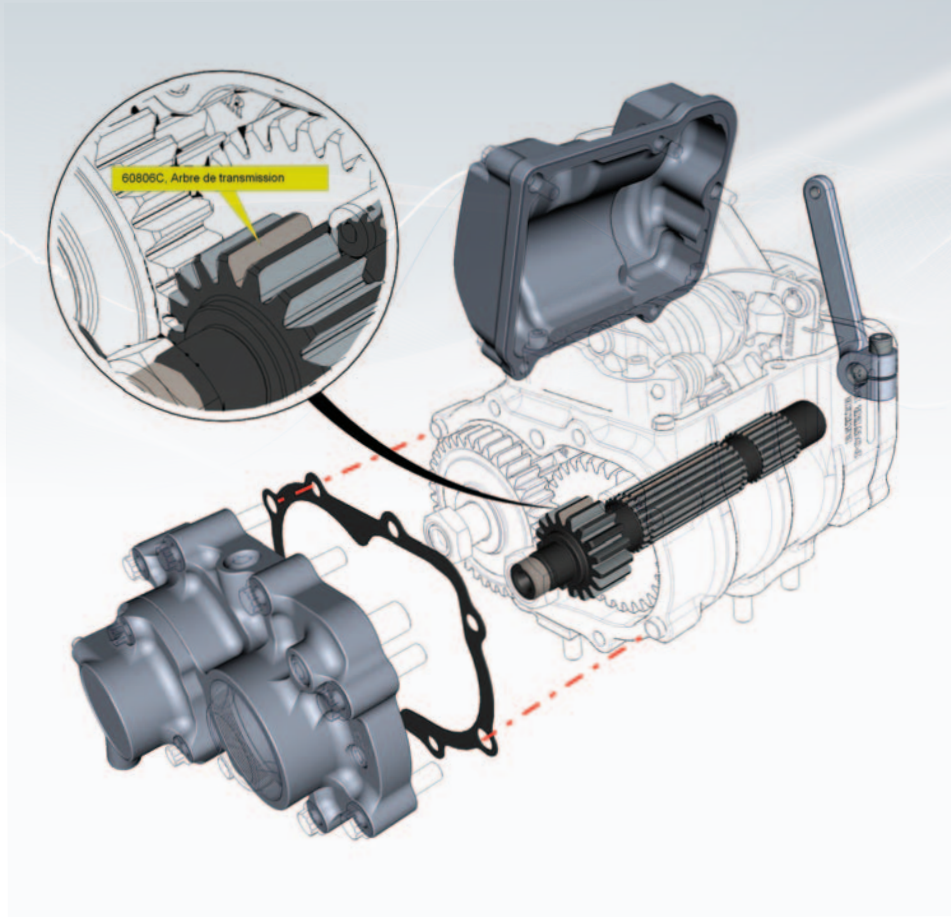


3DVIA Composer

LA SOLUTION POUR UN MEILLEUR CONTENU DOCUMENTAIRE



*Image gracieusement fournie
par Baker Drivetrain*

3DVIA Composer est un logiciel facile à utiliser que tous les acteurs intervenant dans le développement de produits peuvent employer pour créer rapidement les animations et les graphiques des produits à partir de modèles 3D existants (instructions d'assemblage, brochures imprimées de marketing, illustrations techniques, animations interactives ou matériels de formation).

La documentation a toujours pris trop de temps aux ingénieurs. Avec 3DVIA Composer, les utilisateurs dépendant des ventes, du marketing et de la fabrication seront en mesure de créer les illustrations et les animations dont ils ont besoin bien plus tôt dans le processus de conception.

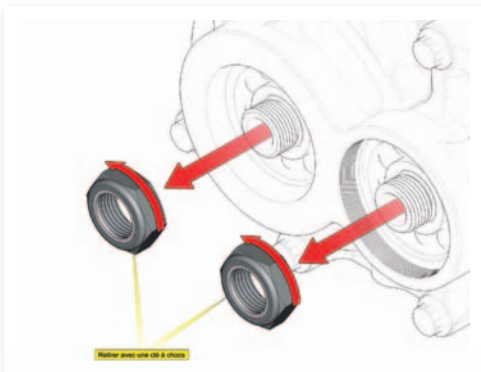
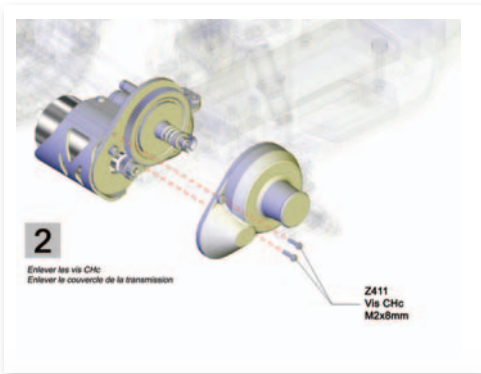
LA METHODE TRADITIONNELLE

Avec la méthode traditionnelle, les ingénieurs passent de nombreuses et précieuses heures à capturer des images numériques et des copies d'écrans de leurs conceptions à l'intention des services internes et des agences externes. Par ailleurs, tout changement de la conception signifie une nouvelle commande de maquette. Ce système imparfait conduit souvent à des engorgements du côté de l'ingénierie et à des retards coûteux de mise sur le marché des produits.

LA METHODE 3DVIA COMPOSER

Maintenant, une société peut produire en parallèle la conception et la documentation. 3DVIA Composer permet aux utilisateurs qui ne possèdent aucune connaissance dans le domaine de la CAO d'accéder directement aux fichiers de conception pour extraire les illustrations dont ils ont vraiment besoin (image photoréaliste pour une brochure ou vue éclatée d'un ensemble d'instructions d'assemblage).

Quelques clics simples suffisent pour créer dans 3DVIA Composer des illustrations vectorielles modulables permettant de contrôler l'épaisseur des lignes extérieures, les couleurs des composants, les ombres, le repérage, les listes de pièces et l'espace papier. Il est tout aussi simple de générer des animations pour les sites Web et les présentations commerciales.



Utilisez 3DVIA Composer pour créer les contenus suivants :

- Des instructions d'assemblage et de désassemblage
- Des illustrations techniques
- Des animations interactives
- Des manuels utilisateur
- Des catalogues de pièces
- Des manuels de maintenance
- Des catalogues disponibles sur le Web

Formats de CAO pris en charge

3DVIA Composer est un logiciel de publication indépendant de la CAO qui lit directement des formats de CAO à partir de :

- SolidWorks®
- CATIA®
- IGES
- Pro/ENGINEER®
- STEP

LA COMMERCIALISATION PLUS RAPIDE QUE JAMAIS DES PRODUITS

Le succès d'une société repose sur un principe fort simple : confier à chacun de ses employés les activités où il excelle. 3DVIA Composer vous permet de mettre en pratique ce principe à partir d'une opération rationalisée qui garantira la production d'un produit (ainsi que de la documentation et des vidéos associées) dans les délais et réduira son temps de commercialisation.

REDUCTION DE LA FORMATION

3DVIA Composer est doté d'une interface utilisateur simple et intuitive qui élimine toute courbe d'apprentissage. Nos matériels de formation, nos tutoriels en ligne et nos forums utilisateur détaillés vous aideront à publier presque immédiatement des présentations et des manuels professionnels.

REDUCTION DU COUT DE LA DOCUMENTATION

Facile à utiliser, l'interface de 3DVIA Composer permet à l'utilisateur final de voir une grande variété d'images (allant des vues éclatées aux composants configurables), ainsi que d'effectuer des rotations et des zooms avant de capturer l'image voulue. Cette méthode évite de devoir prendre des photos numériques pour les différentes versions du produit ; elle réduit donc les coûts de photographie et la consommation de papier. La production de documents contenant plus d'images que de texte permet également de limiter considérablement les coûts de localisation.

UNE EFFICACITE MAXIMALE ENTRE LES DIFFERENTS SERVICES

Un gain de temps est également un gain d'argent. Pour les ingénieurs, 3DVIA Composer signifie qu'ils consacrent moins de temps aux tâches ponctuelles et davantage à l'innovation. Pour les directeurs du marketing et de la fabrication, 3DVIA Composer signifie un accès immédiat aux informations dont ils ont besoin sur les produits ainsi que la possibilité de créer un jeu de contenus précis et richement illustrés. Et, de façon générale, l'utilisation d'une plate-forme 3D normalisée à l'échelle de la société permet d'accroître nettement le retour sur investissement.



Maison mère
Dassault Systèmes SolidWorks Corp.
300 Baker Avenue
Concord, MA 01742 EU
Téléphone : +1-978-371-5011
Email : info@solidworks.com

Siège européen
Téléphone : +33-(0)4-13-10-80-20
Email : infoeurope@solidworks.com

Bureau français
Téléphone : +33 (0)1-61-62-73-61
Email : infofrance@solidworks.com