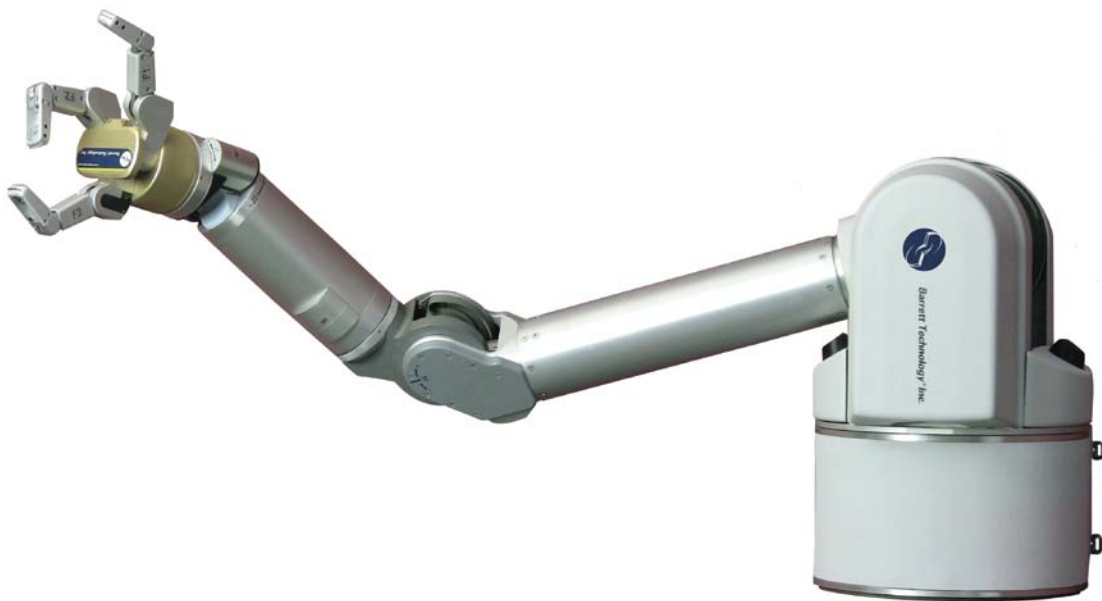


BARRETT TECHNOLOGY, INC.

利用 SolidWorks 制造世界最先进的机器人



作为首个 SolidWorks 许可证持有人，William Townsend 博士相信 SolidWorks 软件可以帮助其公司制造出世界最先进的机器人 – WAM 自动臂。

当 William Townsend 博士开始创建世界最先进的机器人时，他意识到，要达成这个目标，需要做出关于设计平台的战略决策。Townsend 是 Barrett Technology, Inc. 的创办者，并且担任这家公司的总裁兼 CEO。现在 Barrett Technology, Inc. 已经成功地实现了目标。吉尼斯世界记录将 Barrett 的 WAM™ 自动臂列为世界最先进的机器人，WAM 自动臂因此成为很多著名大学的用具，并且 BarrettHand™ 现在还为其增加了多指抓握功能。

但在 Barrett 使用直线绘图和 2D 设计工具时，公司的成功得不到保证。因为创建先进的机器人系统要求高度精密的公差，所以该公司的工程师需要更好的工具来可视化和模拟其复杂的机制。Townsend 认为，选择正确的 3D CAD 系统是重要一步。

难题：

选择战略 3D 开发平台，帮助这家事业刚刚起步的公司开发先进的机器人技术和保持发展。

解决方案：

实施 SolidWorks 3D 开发平台，充分利用集成的模拟、通信和数据管理应用程序。

成效：

- 设计周期缩短 75%
- 制造成本降低 50%
- 设计审核时间减少 50%
- 开发出了世界最先进的机器人

“作为一家事业刚刚起步的公司，系统的性价比是主要考虑因素，” Townsend 回忆道。

“但选择设计平台的重要性超过目前的设计任务。我们投资的工具不仅要满足目前的需求，而且要覆盖未来的愿景和 3D 技术战略 – 一个可以维持公司多年发展的系统。这就是我们采用 SolidWorks® 软件的原因。”

Barrett 在 1995 年 9 月 6 日成为第一个 SolidWorks 许可证持有人。该公司之所以选择 SolidWorks 软件，是因为 Townsend 在麻省理工学院 (MIT) 的“人工智能实验室” (Artificial Intelligence Lab) – 现在称为“计算科学和人工智能实验室” (Computer Science and Artificial Intelligence Lab, CSAIL) – 工作时，发现该软件能提供最好的长期解决方案、充分利用 Windows® 环境，并且易于学习和使用。Townsend 还认为，SolidWorks 的愿景和战略最接近 Barrett 的设计需求。

“有人可能会说：‘你疯了，居然做一个新 CAD 系统的第一个客户’，” Townsend 说。
“但我们了解 SolidWorks 的商业计划，意识到 SolidWorks 应用程序将会变得如何的强大。我们深信，SolidWorks 有一天会卖出数百万套 - 果然不出所料，SolidWorks 的销量在 2009 年就突破了百万大关。”

正确的 CAD 系统保持公司的发展

成为 SolidWorks 的第一个客户后，Barrett 将其研发工作寄托在对 SolidWorks 设计解决方案的信任上。Townsend 说，这是一场巨大的赌博 - Barrett 已经成长为机器人技术领导者，在控制成本的同时，业务和收入持续增长。

“SolidWorks 更大的设计效率和灵活性，大大改善了我们公司，帮助我们保持发展的态势，” Townsend 强调。“由于及早采用 SolidWorks 软件，现在我们的设计速度提高了四倍，审核设计和验证其有效性的速度提高了两倍。”

利用 SolidWorks，Barrett 的价值实现不再依赖于昂贵的资本设备投资，而是靠设计的创新性和灵活性，因此公司的生产成本削减了一半。

管理机器人设计数据

在公司的发展过程中，Barrett 不断享用新的 SolidWorks 应用程序、功能和增强特色。例如，公司是 SolidWorks Enterprise PDM 软件的早期应用者，采用了 SolidWorks 产品数据管理 (PDM) 解决方案。

“在 SolidWorks 的帮助下，我们的效率越来越高，以致于我们面临着修订控制和数据管理的挑战，” Townsend 解释。“我们是 SolidWorks Enterprise PDM 软件的第一批用户，现在整个公司都依赖于 SolidWorks 软件。我们某些部分的修订编号最高已经达到 80，SolidWorks PDM 解决方案使我们能够追踪所有重要的设计数据。”

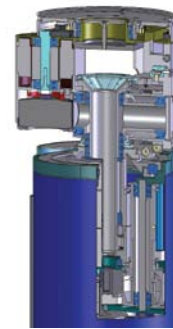
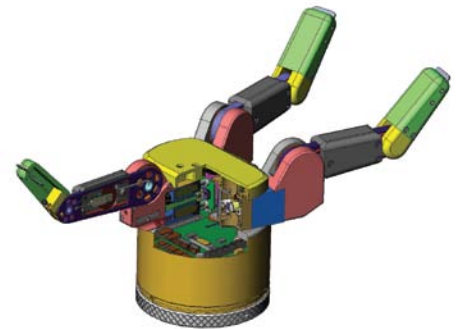
保持竞争领先

除了支持 Barrett 成为机器人技术领导者，SolidWorks 还帮助公司在竞争中领先，保持市场领导地位。“SolidWorks 使我们的发展出现了不可思议的飞跃，帮助我们在欧洲和亚洲领先于竞争对手，为公司注入强大的动力，” Townsend 指出。“即使我们有许多竞争对手也正在顺应潮流迁移到 SolidWorks，我们也具有优势，因为 SolidWorks 广泛的应用使我们有更大的机会与工程师、厂商及合作伙伴进行合作。

“例如，我们可以吸引已经在麻省理工大学和哈佛大学等当地大学了解过 SolidWorks 的年轻工程师，持续吸引新的人才和灌输新的理念，” Townsend 补充说。

“SOLIDWORKS 更大的设计效率和灵活性，大大改善了我们公司，帮助我们保持发展的态势。”

William Townsend 博士
总裁兼 CEO



由于早期应用 SolidWorks CAD 软件的成功，Barrett Technology 坚持采用新的 SolidWorks 应用程序，例如 SolidWorks Enterprise PDM。



Barrett Technology, Inc.
625 Mount Auburn Street
Cambridge, MA 02138-4555 USA
电话: +1 617 252 9000
www.barrett.com
VAR: CAP, Inc., Westborough,
Massachusetts USA

公司总部
Dassault Systèmes SolidWorks Corp.
300 Baker Avenue
Concord, MA 01742 USA
电话: +1-978-371-5011
电子邮件: info@solidworks.com

亚太地区总部
电话: +65 6511 7988
电子邮件: infoap@solidworks.com

大中国区
电话: 400-818-0016
电子邮件: infochina@solidworks.com

