

# AGROMETER A/S

Produzione di cataloghi di parti di ricambio molto più rapida grazie a un processo completamente integrato con 3DVIA Composer



*Il software 3DVIA Composer ha consentito ad Agrometer di migliorare la precisione della documentazione tecnica riducendo i colli di bottiglia nei processi di progettazione.*

Per molti anni, la produzione della documentazione tecnica e dei cataloghi di parti di ricambio ha rappresentato un collo di bottiglia del processo di progettazione di Agrometer A/S. Un paio d'anni fa, l'azienda ha deciso di provare a risolvere il problema integrando 3DVIA Composer™ nell'ambiente SolidWorks® esistente. Da allora, rimanere allineati con il team di progettazione non è più un problema.

Fondata nel 1977, Agrometer è una società fornitrice di pompe e applicazioni per irrigazione, acqua potabile, fango e tutti i tipi di acque reflue. La base clienti è costituita da aziende nel settore dell'agricoltura, della produzione, dell'industria navale e offshore e con appalti pubblici. L'azienda ha sede a Grindsted, Danimarca, e conta 110 dipendenti.

Prima di investire in una licenza 3DVIA Composer, Agrometer utilizzava i file PDF degli assiemi 3D SolidWorks come input per le illustrazioni delle parti di ricambio.

"Si trattava di un processo molto dispendioso in termini di tempo per diversi motivi. Innanzitutto, era necessario attendere che il progettista terminasse il modello 3D prima di poter iniziare a lavorare sulla documentazione; inoltre, i file dei modelli SolidWorks erano così grandi che la documentazione di una parte di ricambio richiedeva tempi lunghissimi. Il modello 3D contiene una quantità significativa di informazioni non utili ai fini della documentazione, pertanto questo approccio obbligava i nostri computer a lavorare in modo intensivo su dati non necessari", spiega Carina Jensen, Technical Designer.

"Di conseguenza, i nostri cataloghi non erano per nulla aggiornati. A volte erano più vecchi di anni rispetto all'ultima versione del prodotto, ma ora questo non è più un problema".

Quando l'azienda ha valutato gli strumenti per la creazione della comunicazione tecnica disponibili sul mercato, cercava una soluzione in grado di integrarsi con SolidWorks, il software CAD aziendale standard utilizzato nel reparto di sviluppo dei prodotti. È emerso che 3DVIA Composer, un prodotto introdotto di recente, era lo strumento che rispondeva a tutte le esigenze.

## La sfida:

Mantenere aggiornata la produzione di cataloghi di parti di ricambio in base ai nuovi progetti degli sviluppatori dei prodotti.

## La soluzione:

Investire in 3DVIA Composer per una perfetta integrazione con l'ambiente CAD SolidWorks esistente.

## I risultati:

- Riduzione dei tempi di produzione dei cataloghi di parti di ricambio di oltre il 50%
- Maggiore precisione delle illustrazioni grazie a 3DVIA Composer



Fare clic qui per visualizzare le istruzioni di assemblaggio animate create con 3DVIA Composer.

## Tempi di produzione dimezzati

"Il vantaggio più importante è che ora possiamo lavorare contemporaneamente sia sulla progettazione che sulla documentazione. Non appena il progettista termina una piccola parte del progetto, posso iniziare a realizzare il catalogo delle parti di ricambio. Se successivamente il processo di progettazione della parte già documentata in 3DVIA Composer viene modificato, è possibile aggiornare automaticamente la documentazione relativa alla parte di ricambio con un clic. Il risparmio di tempo è significativo, e poiché non è necessario elaborare il file dell'assieme che è particolarmente pesante in 3DVIA Composer, il mio computer lavora molto più velocemente", aggiunge Jensen.

La funzionalità di divisione dell'illustrazione su due pagine è molto utile, poiché a volte un'illustrazione può essere troppo grande per adattarsi a una sola pagina. Jensen dichiara inoltre che il risultato finale è molto più preciso rispetto al metodo precedente.

"Penso che 3DVIA Composer sia molto intuitivo e di facile utilizzo. Ho impiegato davvero poco tempo prima di diventare completamente operativa con il software, e all'inizio, quando mi è capitato di bloccarmi, ho potuto contare su un supporto telefonico puntuale e di qualità eccezionale offerto dal nostro rivenditore SolidWorks, Solid Design House", sottolinea Jensen.

## Utile per il supporto alla vendita

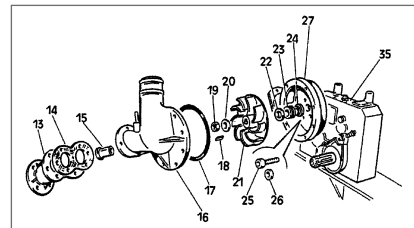
Agrometer utilizza 3DVIA Composer anche per la realizzazione di animazioni e di combinazioni di video e animazioni per illustrare il funzionamento dei prodotti.

"Grazie a queste funzionalità il software è diventato molto popolare anche nel reparto vendite. Spesso il team di vendita mi chiede di realizzare animazioni da presentare alle fiere e alle riunioni con i clienti".

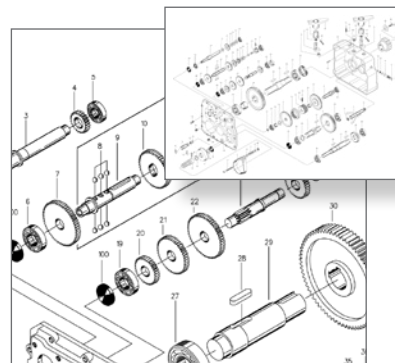
**"IL VANTAGGIO PIÙ IMPORTANTE È CHE ORA POSSIAMO RISPARMIARE TEMPO LAVORANDO CONTEMPORANEAMENTE SIA SULLA PROGETTAZIONE CHE SULLA DOCUMENTAZIONE".**

Carina Jensen  
Technical Designer

Istruzioni di assemblaggio prima di 3DVIA Composer



Istruzioni di assemblaggio con 3DVIA Composer



Agrometer a/s  
Faelledvej 10  
DK-7200 Grindsted, DANIMARCA  
Telefono: +45 76 72 13 00  
www.agrometer.dk  
VAR: PLM GROUP/Solid Design House

Sede generale  
Dassault Systèmes SolidWorks Corp.  
175 Wyman Street  
Waltham, MA 02451 USA  
Telefono: +1-781-810-5011  
Email: info@solidworks.com

Sede europea  
Telefono: +33-(0)4-13-10-80-20  
Email: infoeurope@solidworks.com

Sede italiana  
Telefono: +39-049-8176400  
Email: infoitaly@solidworks.com

