

ABCO AUTOMATION, INC.

SolidWorks Enterprise PDMによる自動包装システムの開発



SolidWorks Enterprise PDMを使用することにより、ABCO Automationは設計サイクルの短縮、コラボレーションの促進、より多くの設計の再利用によって、自動包装ソリューションの市場投入までの期間を短縮しました。

60袋の液体石鹼を詰め替え可能なディスペンサーに60秒で詰めることが必要な場合は、高速で高信頼性で、コスト効率に優れた自動包装ソリューションが必要となります。ABCO Automation, Inc.は、1977年からこのような課題に対処してきました。さまざまな業界に包括的な工業自動化サービスと製造サービスを提供するABCOにとって、成功は短い開発期間に高品質の自動化装置を開発できるかどうかにかかっています。

過去10年間で、この自動化システムのメーカーは急成長を遂げ、ノースカロライナの開発施設は3倍の規模になりました。ABCOの機械設計部門のチームリーダー Chip Montgomery氏によると、ABCOがこの発展を成し遂げるには、開発プロセスに内在する、成長を妨げる問題を解決する必要がありました。

「SolidWorks®の3次元CADソフトウェア技術を活用し、成長への制約に対処する製品データ管理(PDM)ソリューションが必要でした。」と、Montgomery氏は述べています。「また、市場投入までの期間を短縮し、収益率を改善するために、ドキュメントとチームのコラボレーションを管理し、設計の標準化と再利用を促進し、スクラップおよび手戻りを削減する安全なデータ管理およびコラボレーションソリューションも必要でした。」

Autodesk® Vault、EDS Teamcenter®、SolidWorks Enterprise PDMなどいくつかのPDMパッケージを評価した後、ABCOではSolidWorks Enterprise PDMを選択しました。その理由として、SolidWorks Enterprise PDMはSolidWorks CADソフトウェアとより緊密に統合されていること、優れた管理ツールが含まれていること、数日でインストールでき、数週間で導入できること、他のパッケージよりも多くの機能が備えられていることが挙げられます。

「当社では徹底した評価を行い、SolidWorks Enterprise PDMは目標を達成するのに最適なソリューションであると判断しました。」と、Montgomery氏は述べています。「さらに、PDMソリューションの導入に別のベンダーを関与させる必要がないことも重要な利点でした。すべてのものを一元管理し、相互に関連のあるすべての問題に対して、SolidWorksソフトウェアの販売代理店であるTriMech Solutionsと協調して対処できるのは、好都合であると感じました。」

課題：

設計の再利用の最大化、開発プロセスの自動化、およびコラボレーションの促進によって、成長への制約を取り除きます。

ソリューション：

SolidWorks Enterprise PDMを導入して、ABCOの開発プロセス全体の効率と有効性を高めます。

結果：

- 設計サイクルを30%短縮
- 市場投入までの期間を20%短縮
- 開発コストを20%削減
- スクラップおよび手戻りのコストを50%削減

成長への障害の排除

大きなダウンタイムなしに SolidWorks 3次元 CAD ソフトウェアおよび SolidWorks Enterprise PDM を導入した後、ABCO は開発コストの削減、設計サイクルの約30%の短縮、および市場投入までの期間の20%の短縮を実現することができました。PDM システムは直感的で、多くのリソースを必要としないため、Montgomery 氏によると、PDM システムの管理に要する時間は管理者の時間の10%ほどです。

「設計グループの人数を増やすことなく、床面積を3倍にし、規模を2倍以上にしました。」
「PDM を導入して以来、プロセスの自動化、無駄の排除、および不要なコストの削減に必要な基礎が整いました。SolidWorks Enterprise PDM のおかげで、真の意味で成長することができました。」

コラボレーションの最大化による効率の向上

SolidWorks Enterprise PDM によって設計の標準化と再利用が容易になり、プロジェクトチーム内のコラボレーションが促進され、手戻りが必要な設計エラーが最小限に抑えられるため、ABCO はこのような生産性の向上を実現することができました。「PDM を使用することにより、ファイルを上書きしたり、1個のシリンダーを採用するのに10個の異なるバージョンを作成したり、前のプロジェクトへの重要なリンクを壊したりするリスクが減りました。」文書管理の専門家の Mike Sveda 氏はこのように述べています。

「当社の新しいスローガンは、「カスタマイジングは不要、コンフィギュレーションのみ」です。」Montgomery 氏は指摘します。「PDM により、設計の再利用が15%増加しました。新しい機械で使用する組み立てや構成要素を見つけることが非常に簡単になり、時間と経費を節約し、実地試験済みの証明された設計を利用できるようになったためです。既存の設計データの検索と利用も非常に簡単になったため、エンジニアと設計者の共同作業が促進されました。効率を最も向上させることができたのはこの分野です。」と Montgomery 氏は述べています。「以前は1人の設計者と1人のエンジニアによるプロジェクトチームを活用していました。今日では、複数のエンジニアが多数の設計者と連携して作業しています。PDM によって、同じ時間内に同じ人員でより多くの仕事をこなせるようになりました。」

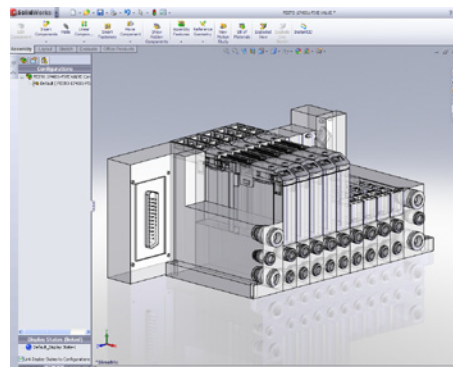
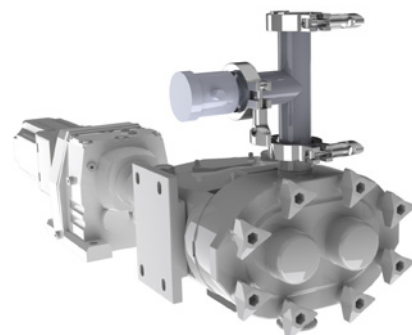
ワークフローの自動化による品質の向上

SolidWorks Enterprise PDM を活用してワークフローを自動化することにより、ABCO ではスクラップおよび手戻りのコストを大幅に削減し、一貫して品質を向上させることができました。「3次元 CAD と PDM を導入する前は、2次元で大まかな設計を行ってから、製造現場で動作させるために必要なことを行う、というのが当社のプロセスでした。」と Montgomery 氏は語ります。「そのため、手戻りのコストが増大し、市場投入までに時間がかかりました。」

「現在では、適切なワークフロー（電子メール通知による部門内での設計の送信など）によって、一貫して高品質を保っています。」「基本的に、設計の改良は、PDM ワークフローを使用して電子的に行っています。SolidWorks ソフトウェアソリッドモデリングと SolidWorks Enterprise PDM を使用して、スクラップおよび手戻りのコストを50%削減することができました。」

「PDM を導入して以来、プロセスの自動化、無駄の排除、および不要なコストの削減に必要な基礎が整いました。SOLIDWORKS ENTERPRISE PDM のおかげで、真の意味で成長することができました。」

Chip Montgomery 氏
チームリーダー



SolidWorks Enterprise PDM の使用により、ABCO ではワークフローの自動化、品質の向上、およびプロセスにおけるスクラップと手戻りの削減が可能になりました。



ABC O Automation, Inc.
6202 Technology Drive
Brown Summit, NC 27214 USA
Phone: +1 336 375 6400
www.goabco.com
VAR: TriMech Solutions, Inc.,
Raleigh, North Carolina, USA

● 本社
● Dassault Systèmes SolidWorks Corp.
● 300 Baker Avenue
● Concord, MA 01742 USA
● Phone: +1-978-371-5011
● Email: info@solidworks.com

日本本社
Phone: +81-3-5442-4001
Email: info@solidworks.co.jp

大阪オフィス
Phone: +81-6-7730-2702
Email: info@solidworks.co.jp

