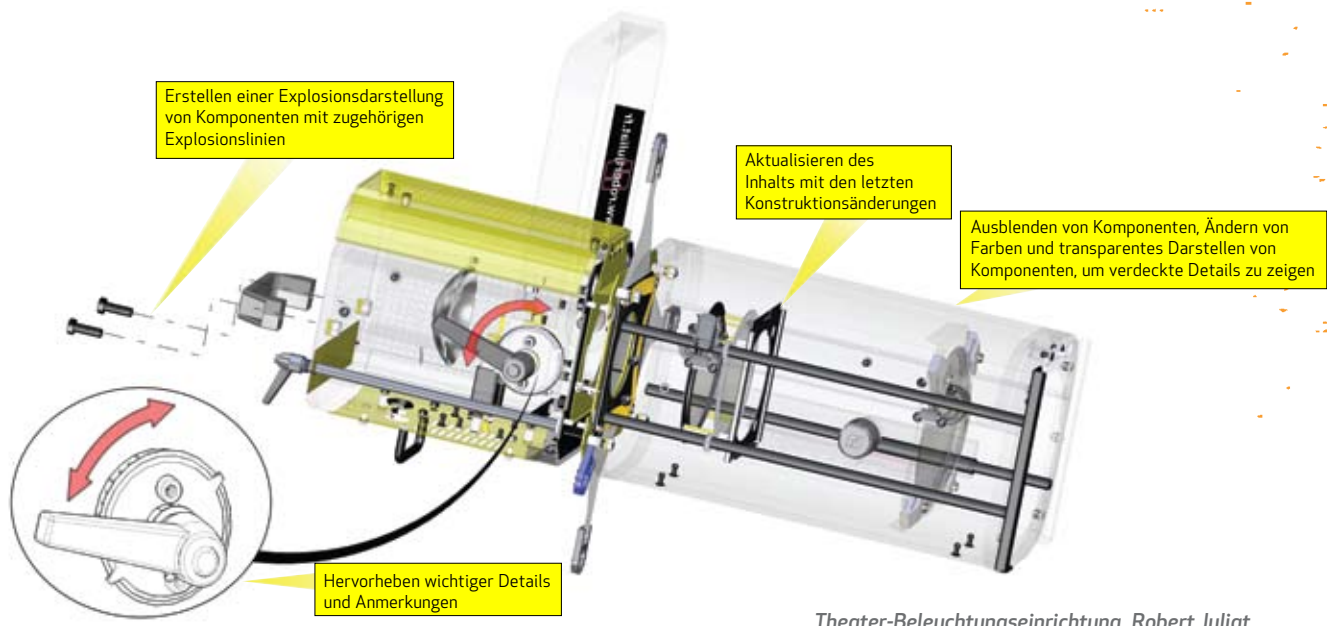


3DVIA COMPOSER

Vorhandene 3D-Daten zur Vereinfachung und Aufwertung der technischen Kommunikation nutzen



Erkennen Sie 3D-Daten als wertvolles virtuelles Vermögen und nutzen Sie es für Ihr Unternehmen. Mithilfe von 3DVIA Composer™ ist das Personal in Fertigungs-, Dokumentations-, Marketing- und Schulungsabteilungen jetzt in der Lage, schon viel früher im Entwurfsprozess genaue grafische Darstellungen und interaktive Inhalte zu erstellen.

Die herkömmliche Methode

Üblicherweise müssen Ingenieure viele Stunden damit verbringen, sowohl für die eigenen Abteilungen als auch für externe Agenturen Screenshots zu erfassen und Konfigurationen und Explosionsansichten der Entwürfe zu erstellen. Jede Entwurfsänderung bedeutet viel zusätzliche Arbeit und Frustrationen. Dieses mangelhafte System führt oft zu Engpässen im Arbeitsablauf des technischen Bereichs sowie zu kostspieligen Verzögerungen in der Markteinführung von Produkten.

Die 3DVIA Composer Methode

Mit 3DVIA Composer ist es jetzt möglich, Entwurf und Dokumentation parallel zueinander zu erstellen. Dank 3DVIA Composer können selbst Personen mit wenig oder ohne CAD-Erfahrung direkt auf Entwurfsdateien zugreifen und die benötigten Grafiken abrufen, ganz gleich, ob es sich um hochqualitative Bilder für eine Broschüre oder um Explosionszeichnungen für eine schrittweise Montageanleitung handelt.

Mithilfe von nur wenigen einfachen Klicks können in 3DVIA Composer Rasterbilder oder skalierbare Vektorabbildungen erstellt werden. Mittels Optionen werden die Dicke der Außenlinien und die Farbe von Komponenten, Schatten, Stücklistensymbolen, interaktiven Teilleisten und Symbolen genau eingestellt. Ebenso einfach ist es, Animationen für Verkaufspräsentationen und Websites zu erstellen.

3DVIA Composer ist eine sehr einfach zu verwendende Software, die von allen mit Produktentwicklung beschäftigten Personen benutzt werden kann, um schnell Inhalte für die technische Kommunikation, wie z.B. gedruckte Dokumente und interaktive Animationen, aus bestehenden 3D-Modellen zu erstellen. Es spielt dabei keine Rolle, ob es sich um Montageanleitungen, Marketingunterlagen, technische Zeichnungen oder Schulungsunterlagen handelt.

3DVIA Composer ermöglicht die einfache und effiziente Erstellung von Folgendem:

- Montage-/Demontageanleitungen
- Technische Illustrationen
- Interaktive Animationen
- Benutzerhandbücher
- Gedruckte Kataloge

Steigern des Umsatzes

Sie müssen nicht auf die Fertigstellung von Prototypen warten und können sofort mit der Erstellung von Präsentationsmaterialien beginnen.

- Ansprechendere Demonstration von Produkten durch interaktive Animationen
- Hervorheben von Hauptunterscheidungsmerkmalen durch Detailansichten und transparente Komponenten
- Beeindrucken potenzieller Kunden durch schnelles Präsentieren von aktualisierten Entwürfen mit interaktiven Animationen

Produkte schneller als je zuvor auf den Markt bringen

Unternehmen sind auf eine klare und verständliche Kommunikation zwischen den Abteilungen angewiesen, um erfolgreich zu sein. Und die Kommunikation von 3D-Inhalten mit weniger Fehlern trägt dazu bei, dass ein Produkt und all seine Begleitmaterialien schneller auf den Markt gebracht werden können.

- Erstellen von Montageanleitungen und Handbüchern parallel zur Produktentwicklung
- Bereitstellen von interaktiven 3D-Inhalten zusammen mit einem kostenlosen Player zur Wiedergabe der Inhalte
- Entwickeln interaktiver Schulungsunterlagen

Keine CAD-Kenntnisse erforderlich

Durch seine einfache und intuitive Benutzeroberfläche kann das Arbeiten mit 3DVIA Composer sehr schnell und mühelos erlernt werden. Unsere detaillierten Schulungsmaterialien, ausführlichen Hilfedateien, Online-Lernprogramme und Anwenderforen helfen jedem Benutzer dabei, praktisch im Handumdrehen fachgerechte 3D-Handbücher und -Präsentationen zu veröffentlichen.

Näheres erfahren Sie unter www.solidworks.de/3DVIAComposer oder von einem autorisierten SolidWorks Fachhändler in Ihrer Nähe.

Unterstützte CAD-Formate:

- SolidWorks®
- CATIA®
- Pro/ENGINEER®
- STEP
- IGES

Schnelles Verfassen von Folgendem:

- Explosionsansichten mit automatisierten Explosionslinien
- Automatische Stücklistensymbole
- Stücklistentabellen
- Pfeile
- Text-Anmerkungen
- Detailansichten
- Symbole
- Bemaßungen

Schnelles Veröffentlichen von Folgendem:

- Rastergrafiken (JPEG oder PNG)
- Vektorzeichnungen (CGM oder SVG)
- Videos, einschließlich Flythrough (Durchflug) und Walkthrough (Besichtigung) (AVI mit verschiedenen Codecs)
- Interaktive 3D-Dokumente
- Interaktive Webseiten
- 3D-PDFs

Systemanforderungen:

Ausführliche Informationen hierzu finden Sie unter:

www.solidworks.com/3DVIAComp_sysreqs

Unternehmenssitz

Dassault Systèmes SolidWorks Corp.
300 Baker Avenue
Concord, MA 01742 USA
Telefon: +1-978-371-5011
E-Mail: info@solidworks.com

Niederlassung Deutschland

Telefon: +49-(0)89-612-956-0
E-Mail: info_germany@solidworks.com

Hauptsitz Europa

Telefon: +33-(0)4-13-10-80-20
E-Mail: info_europe@solidworks.com

LET'S GO
DESIGN

