

SolidWorks Premium 2010

DIE KOMPLETTE 3D-CAD-LÖSUNG FÜR DIE KONSTRUKTION NOCH BESSERER PRODUKTE



Soundsystem gerendert in SolidWorks
PhotoView 360

SolidWorks Premium 2010 ist eine komplette 3D-Produktdesignlösung, die Benutzerfreundlichkeit, Leistung und weitreichende Funktionen zu bieten hat. Dieses eine Produkt umfasst Tools für komplexe Teile- und Baugruppenmodellierung, das Erstellen von Fertigungszeichnungen, Datenverwaltung, die Bewertung der Umweltverträglichkeit sowie das Durchführen von Bewegungs-, Fluss-, Struktur- und Toleranzstapelsimulationen und -optimierungen.

EINFACHER, INTELLIGENTER UND SCHNELLER ARBEITEN

Mit SolidWorks® Premium 2010 können Sie sich ganz auf Innovation und Design konzentrieren, anstatt sich mit den Funktionsweisen einer CAD-Software zu beschäftigen. Sie werden selbst erleben, wie die intuitive Heads-Up-Benutzeroberfläche die Notwendigkeit von Mausbewegungen drastisch reduziert und die Konstruktionseffizienz steigert. SolidWorks Premium 2010 erhöht die Benutzerproduktivität noch weiter, indem Probleme bei der Modellierung automatisch erkannt und gelöst werden, die neue Benutzer sonst verzagen lassen. Mit dem neuen Simulation Advisor können selbst Benutzer ohne Erfahrung mit Strukturanalysen von Anfang an bessere, durchdachtere Produkte entwerfen.

WEITREICHENDE FUNKTIONEN

Mit SolidWorks Premium 2010 können Sie selbst hochgradig komplexe Geometrien, große Baugruppen und fein detaillierte Zeichnungen bearbeiten – so kann der gesamte Auftrag rechtzeitig in Produktion gehen. Die Software rationalisiert Ihren Konstruktionsprozess sogar durch spezialisierte Funktionen für die Konstruktion von Blechteilen, Rohren und elektrischen Leitungen, Plastikteilen, Schweißungen und Gussformen. Und dank den Millionen vorgefertigter SolidWorks Modellteile in der Konstruktionsbibliothek oder online unter www.3dcontentcentral.de gibt es kaum ein Produkt, das Sie aus dem Nichts entwerfen müssten.

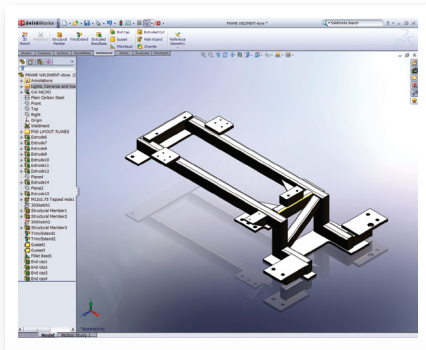
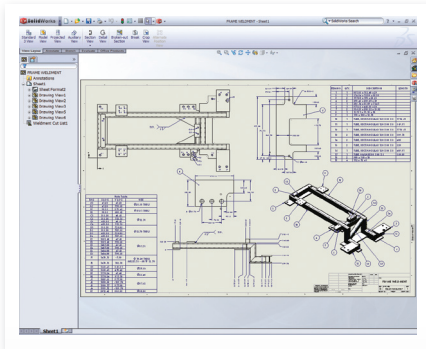
2D-ZEICHNUNGEN

Erstellen Sie produktionsreife technische Zeichnungen, einschließlich aller Ansichten, Bemaßungen, Toleranzen und Stücklisten, die bei jeder Änderung Ihrer Konstruktion automatisch aktualisiert werden. Fügen Sie umfassende Beschriftungen zu Ihren Zeichnungen hinzu, inklusive Tabellen, Symbolen und automatischen Stücklistensymbolen. Vergleichen Sie Zeichnungen und heben Sie automatisch Unterschiede zwischen Versionen hervor. Dank einer intuitiven Benutzeroberfläche wird sichergestellt, dass Gelegenheitsanwender ebenso wie Experten detaillierte Zeichnungen erstellen können.

LEISTUNGSSTARKE MODELLIERWERKZEUGE

Nutzen Sie die umfangreiche Palette von angepassten Funktionen und innovativen Leistungsmerkmalen, anhand derer Sie selbst komplexe Geometrien schneller fertigstellen können.

- **Erstellung komplexer Geometrien und Freiformoberflächen** – Erzeugen Sie komplexe Volumenkörper- und Oberflächengeometrien. Mithilfe des Freiformoberflächentools können Sie auf einfache Weise Oberflächen erzeugen, die die Ästhetik und Ergonomie von Produktdesigns verbessern. Durch Schieben und Ziehen von Steuerpunkten können stilvolle Oberflächen mit durchgehender Krümmung erstellt werden.
- **Funktionserkennung** – Importieren Sie CAD-Daten, die nicht von SolidWorks stammen, behalten Sie Ihren Entwurfsplan bei und nehmen Sie Änderungen vor. Erhöhen Sie den Wert der übersetzten Dateien und reduzieren Sie gleichzeitig die Zeit, die zum Neuaufbau bestehender 3D-Modelle benötigt wird.
- **Zeitsparende Konstruktionsdienstprogramme** – Stellen Sie die Unterschiede zwischen zwei Versionen eines Teils fest. Identifizieren und unterstreichen Sie problematische Geometrien, die Downstream-Anwendungen wie beispielsweise Fertigung und Analyse beeinträchtigen können.
- **ECAD/MCAD-Integration** – Ermöglichen Sie die bidirektionale Zusammenarbeit zwischen Elektro- und Maschinenbauingenieuren. Auf diese Weise kann sichergestellt werden, dass die PCBs in mechanische Produkte passen und in diesen funktionieren. Ermöglichen Sie akkurate Kühlungsstudien und verringern Sie die Chancen, dass sich PCBs und mechanische Komponenten gegenseitig behindern.
- **Reverse Engineering** – Scannen Sie konzeptionelle Skizzen oder Daten in SolidWorks mithilfe von ScanTo3D und stellen Sie die Produktkonstruktion dann in SolidWorks fertig.
- **Angepasste Fähigkeiten für spezielle Funktionen** – Greifen Sie auf Konstruktionslösungen in hochspezialisierten Bereichen zu:
 - Rationalisieren Sie die Konstruktion von Maschinen, industrieller Ausrüstung oder Verarbeitungsvorrichtungen mit automatisierten Konstruktionsaufgaben für Rohre, Rohrleitungen, elektrische Leitungen und Kabelbäume. Beschleunigen Sie die Konstruktionsentwicklung mit einer Bibliothek von Verbindungsteilen für Leitungsführungssysteme, Dokumentation für Kabelbäume und Drag-and-Drop-Komponenten.
 - Konstruieren Sie geschweißte Strukturen, indem Sie das Layout des Rahmens skizzieren und den strukturellen Querschnitt jedes Einzelteils auswählen. Zu den Möglichkeiten zählen das Trimmen und Schneiden von Teilen ebenso wie die Erstellung von Schweißnähten, Deckflächen und Eckblechen. Erstellen Sie automatisch Stücklisten, die Schnittlängen enthalten.
 - Nutzen Sie die Möglichkeiten der Blechkonstruktion, einschließlich Kanten-Lasche, Gehrung-Lasche, selektivem Falten/Entfalten, Riss, Schlitz sowie automatischer Freischnitte. Erstellen Sie Ihre Konstruktion im flachen oder gebogenen Zustand mit gleicher Flexibilität und erzeugen Sie automatisch Abwicklungen.
 - Importieren Sie Teilegeometrie von anderen CAD-Systemen oder verwenden Sie native SolidWorks-Dateien für die Konstruktion von Formenbau- und Druckgusswerkzeugen. Erstellen Sie Modelle und beheben Sie Probleme mit Formschräge, Hinterschnitt und Dicke. Identifizieren Sie automatisch Trennlinien und erstellen Sie Oberflächen, damit Sie schnell und einfach Kern-, Formnest- und Seitenkerne geometrie extrahieren können.



Schnelle Maschinenkonstruktion und -simulation mit integrierten Funktionen für die Erstellung von geschweißten Strukturen und produktionsfertigen Zeichnungen.

NUTZEN SIE IHRE BESTEHENDEN 2D-DATEN

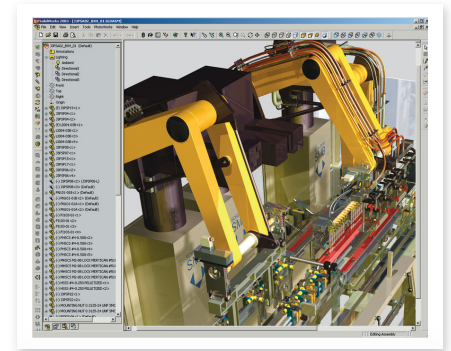
Erhalten Sie den Wert Ihrer bestehenden 2D-Dateien, indem Sie diese in SolidWorks importieren.

- Ermöglichen Sie Anwendern von 2D-CAD-Systemen, Zeichnungsdateien zu öffnen, zu bearbeiten, zu erstellen und gemeinsam zu nutzen.
- Bearbeiten Sie vorhandene 2D-Zeichnungsdateien in einer bekannten Benutzeroberfläche.

AUTOMATISIERUNG UND WIEDERVERWENDUNG

Mithilfe der Suchfunktionen von SolidWorks können Sie jede SolidWorks- oder 2D-Datei finden. Diese Suche kann auch Metadaten, wie beispielsweise Titelblöcke in Zeichnungen oder Dateiattribute, einschließen. Sie können auch frühere Konstruktionsarbeiten wiederverwenden und so Routineaufgaben auf ein Minimum reduzieren.

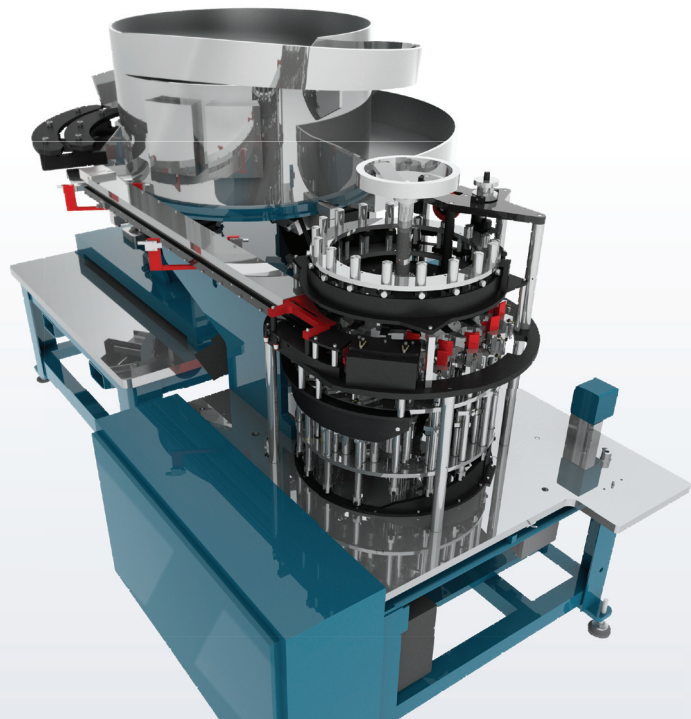
- **Konstruktionsautomatisierung** – Automatisieren Sie sich wiederholende Konstruktionsaufgaben, indem Sie nützliche Konstruktionsregeln innerhalb von SolidWorks erfassen, sodass Teile, Baugruppen und Zeichnungen automatisch mit DriveWorksXpress generiert werden können.
- **Konfigurationen** – Erstellen Sie mehrere Konfigurationen von Teilen und Baugruppen und speichern Sie sie in derselben Datei ab, damit Sie sie später leichter referenzieren und darauf zugreifen können. Entwickeln und verwalten Sie Teile- und Modellfamilien mit unterschiedlichen Bemaßungen, Komponenten und Eigenschaften.
- **Konstruktionsbibliothek** – Speichern Sie häufig verwendete Teile, Funktionen, Vorlagen, Skizzen und vieles mehr in der Konstruktionsbibliothek. Ziehen Sie Elemente aus der Bibliothek und legen Sie sie in neuen Maschinenkonstruktionen ab. Auf diese Weise fördern Sie die Wiederverwendung von Konstruktionselementen und stellen eine Plattform für Unternehmensstandards zur Verfügung.
- **Design Clipart** – Extrahieren Sie Merkmale, Skizzen, Ansichten und Blöcke aus DWG-Dateien und verwenden Sie diese in neuen SolidWorks-Konstruktionen.
- **3D-Modelle von Zulieferern** – Verkürzen Sie die für Konstruktionen benötigte Zeit mit dem Online-Katalog 3D ContentCentral®. Über dieses Online-Verzeichnis können Sie 3D-Modelle und 2D-Zeichnungsdateien von Komponenten führender Hersteller direkt in Ihre Konstruktionen laden.
- **Intelligente Komponenten und Intelligente Verbindungselemente** – Sparen Sie Zeit durch die Automatisierung von Baugruppen, wobei Komponenten, Verbindungselemente und Verbindungshardware automatisch angepasst und montiert werden. Erstellen Sie automatisch die für die Montage der Komponenten erforderlichen Bohrlöcher und Durchgangsschnitte.



Profitieren Sie von der Leistung beim Konstruieren und Detaillieren großer Baugruppen.

Bild mit freundlicher Genehmigung von Gerhard Schubert GmbH.

Bild mit freundlicher Genehmigung von Haamilor Engineering Company, gerendert in SolidWorks PhotoView 360.



Hilfe.

SolidWorks® Premium 2010 verfügt über ein HTML-basiertes Hilfesystem, komplett ausgestattet mit Hyperlinks und Animationen, Online-Lernprogrammen sowie einem Design-Portfolio mit detaillierten Anleitungen und Glossar.

Datenaustausch.

SolidWorks Premium 2010 bietet eingebaute Translatoren, anhand derer Sie CAD-Daten aus einer Vielzahl von Softwareanwendungen und in zahlreichen Dateiformaten austauschen können, darunter:

- 3D XML
- AI (Adobe Illustrator®)
- CADKEY®
- CGR (CATIA® graphics)
- DWG
- DXF
- HCG (CATIA hochkomprimierte Grafikdateien)
- HSF (Hoops)
- IAM (Autodesk Inventor®)
- IDF
- IGES
- IPT (Autodesk Inventor®)
- JPEG
- Mechanical Desktop®
- PAR (Solid Edge®)
- Parasolid®
- PDF
- Pro/ENGINEER®
- PSD (Adobe Photoshop®)
- Rhino
- SAT (ACIS®)
- STEP
- STL
- TIFF
- Unigraphics
- U3D (Universal 3D)
- VDA-FS
- VRML

Unterstützte Standards:

- ANSI
- BSI
- DIN
- GB
- GOST
- ISO
- JIS

SIMULATION UND PRÜFUNG

Verbessern Sie die Qualität von Produkten, indem Sie die 3D-CAD-Modelle vor der Fertigung unter realen Bedingungen testen. Benutzerfreundliche Konstruktionsprüfungsmodule stellen leistungsstarke Funktionen zur Verfügung, die den Bedarf nach physischen Prototypen reduzieren.

- **Bewegungsanalyse** – Untersuchen Sie mit SolidWorks Motion die Physik beweglicher Baugruppen. Die Ergebnisse helfen Ihnen, Ihre Konstruktionen zu verbessern und deren Zuverlässigkeit zu steigern.
- **Strukturprüfung** – Verbessern Sie die Qualität Ihrer Produkte, indem Sie Schwachstellen und fehleranfällige Bereiche dank der Simulations- und Prüfungstools für Konstrukteure und Ingenieure identifizieren. Geben Sie Feedback in Echtzeit und direkt auf dem Bildschirm, wenn Konstruktionsziele verfehlt werden. So können Produktkonstruktionen früher optimiert werden.
- **Bewertung der Umweltverträglichkeit** – Geben Sie Echtzeit-Feedback zur Umweltverträglichkeit der konstruierten Teile, um Material, Teilegeometrie und Fertigungsquellen zu optimieren.
- **Fertigungsgerecht konstruieren** – Nutzen Sie die Vorteile dieses modernen Konstruktionsprüfungstools, um Geometrien zu identifizieren, deren Fertigung durch herkömmliche, maschinelle Bearbeitungsverfahren schwierig, teuer oder ganz einfach nicht möglich wäre.
- **Flüssigkeitsströmungssimulation** – Verwenden Sie ein assistentenbasiertes Tool zur Flüssigkeitsströmungssimulation und zeigen Sie die Ergebnisse als Schnittansichten oder Strömungstrajektorien an.
- **Stapelanalyse** – Führen Sie Toleranzstapelanalysen aus und ermitteln Sie die Auswirkungen, die Toleranzen auf Teile und Baugruppen haben, einschließlich Toleranzstapelanalysen des schlimmsten anzunehmenden Falls. Überprüfen Sie Toleranzen und nehmen Sie erforderliche Änderungen vor, bis Sie die gewünschten Toleranzstapelergebnisse erhalten.
- **Einhalten von Standards** – Identifizieren Sie automatisch Elemente, die den firmenspezifischen Konstruktionsvorgaben nicht entsprechen, um so Ihren Konstruktionsprozess zu vereinfachen und beschleunigen. Ermitteln und beheben Sie potenzielle Fehler, bevor Sie Ihre Konstruktionen freigeben.

ZUSAMMENARBEIT UND PRÄSENTATION

Arbeiten Sie einfacher und wirksamer an Produktdesignkonzepten zusammen. Geben Sie die Designkonzepte mithilfe eindrucksvoller, aussagekräftiger Simulationen frei, die den Produktentwicklungsprozess vereinfachen.

- **Fotorealistisches Rendering** – Leiten Sie fotorealistische Bilder aus 3D-CAD-Modellen ab und verleihen Sie Ihren Präsentationen dadurch eine besondere Note. Helfen Sie Kunden und Kollegen, sich Ihre Konstruktionen einfach bildhaft vorzustellen. Verwenden Sie die Single-Klick-Funktion für das Web-Publishing, um 3D-Modelle auf kennwortgeschützten Websites bereitzustellen.
- **Animationen** – Erstellen Sie wirksame Animationen von 3D-CAD-Modellen, die Sie per E-Mail versenden oder im Internet veröffentlichen können. Beschleunigen Sie den Prüfungsprozess von Produktkonstruktionen und verkürzen Sie die „Time-to-Market“.
- **Produktdatenverwaltung** – Kontrollieren Sie sämtliche Revisionen einer CAD-Datei und verwalten Sie die Projektdaten sicher und effizient. SolidWorks Workgroup PDM erfasst Dateihistorien automatisch. Dadurch ist Ihr Produktdesignteam in der Lage, auf die gewünschten Dateien zuzugreifen, festzustellen, wer daran gearbeitet hat und genau zu sehen, ob und wo Änderungen vorgenommen wurden.
- **Konstruktionszusammenarbeit** – Arbeiten Sie auf praktische und zuverlässige Weise über ein E-Mail-fähiges Kommunikationstool zusammen, das den Austausch von Produktkonstruktionsinformationen ermöglicht. Die eDrawings®-Software bietet Darstellungen von 3D-Modellen und 2D-Zeichnungsdateien.



Unternehmenssitz

Dassault Systèmes SolidWorks Corp.
300 Baker Avenue
Concord, MA 01742 USA
Telefon: +1-978-371-5011
E-Mail: info@solidworks.com

Hauptsitz Europa

Telefon: +33-4-13-10-80-20
E-Mail: infoeurope@solidworks.com

Niederlassung Deutschland

Telefon: +49-89-61-29-56-0
E-Mail: infoGermany@solidworks.com