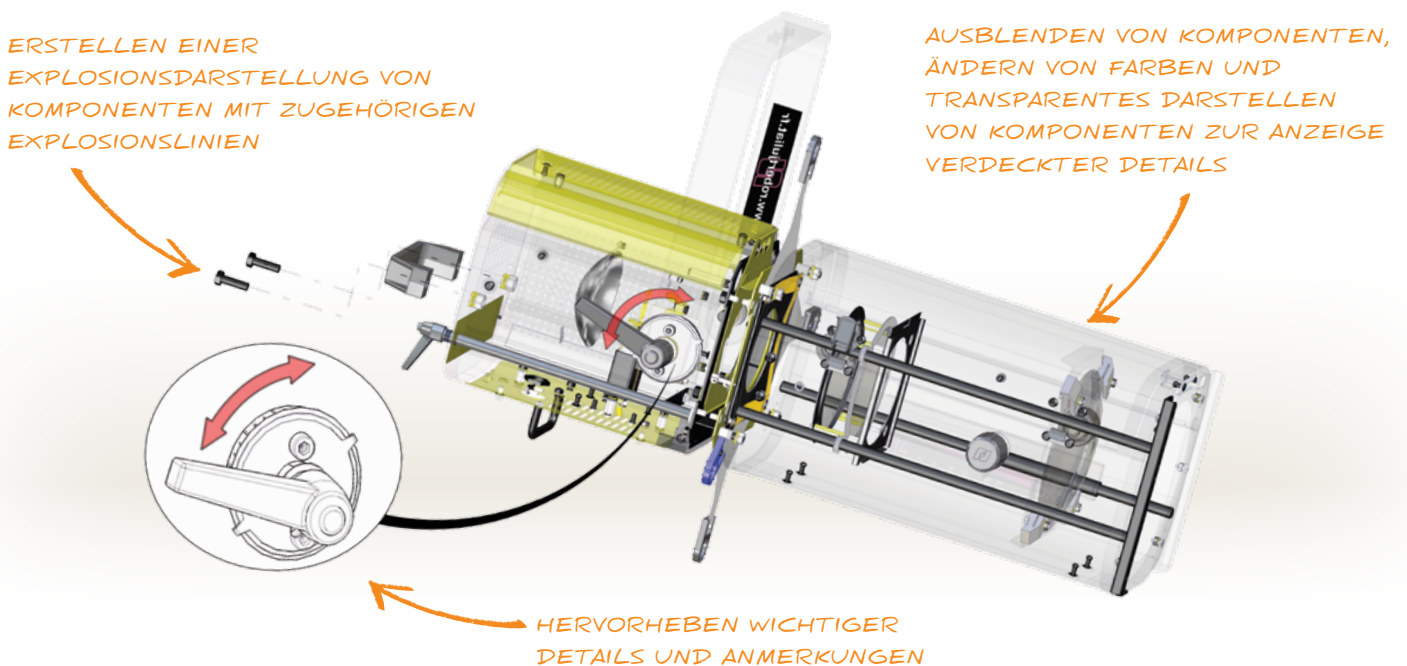


3DVIA COMPOSER

Bringen Sie Ihre technische Kommunikation auf das nächste Level



Theater-Beleuchtungseinrichtung | Robert Juliat

KOMMEN IHNEN DIESE HERAUSFORDERUNGEN BEKANNT VOR?

„Die Technischen Redaktions- und Marketing-Abteilungen sind mit der Dokumentation stets hinterher.“

„Wie können wir die Dokumentation fertigstellen, wenn sich die Konstruktionen immer wieder ändern?“

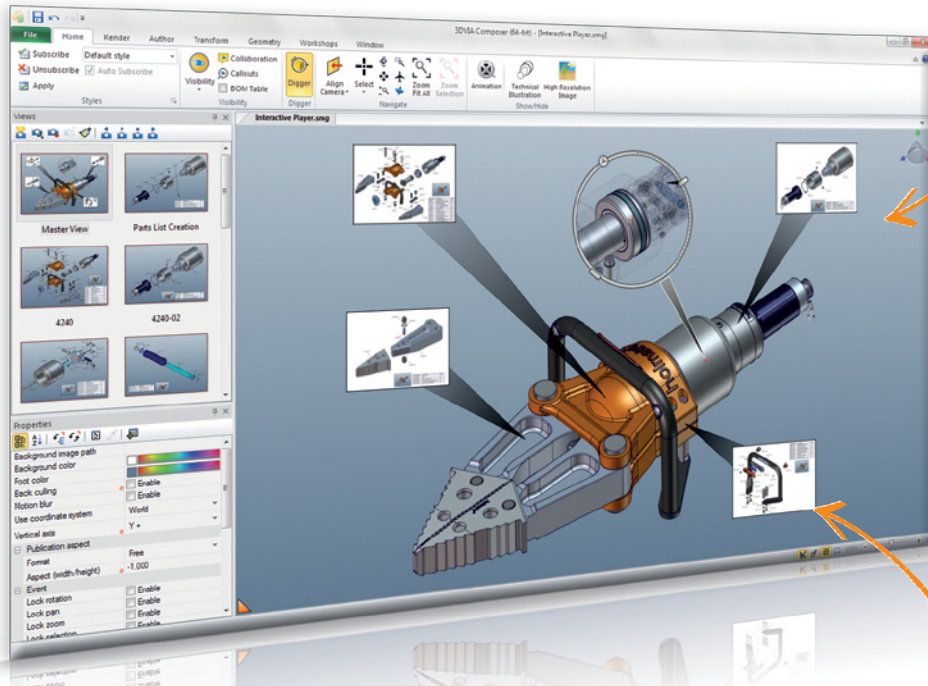
„Unsere CAD-Konstrukteure müssen dieselben Bilder für verschiedene Abteilungen immer wieder aufs Neue erstellen.“

Sie investieren viel Zeit und Geld in die Entwicklung Ihrer Produkte, und Sie wollen beim Kunden einen guten ersten Eindruck hinterlassen. Mit 3DVIA Composer™ können in Ihrem gesamten Unternehmen vorhandene 3D-CAD-Daten wiederverwendet werden, um dynamische Produktbilder, Illustrationen und Animationen zu erstellen, die selbst die komplexesten Daten klar und verständlich veranschaulichen.

3DVIA Composer optimiert Ihre Produktkommunikation. Als Teil der SolidWorks® Suite von Produktentwicklungslösungen – einschließlich Konstruktion, Simulation, nachhaltiger Konstruktion, technischer Kommunikation und Datenverwaltung – ermöglicht 3DVIA Composer allen Ihren Mitarbeitern, sogar jenen ohne Konstruktions- oder CAD-Erfahrung, Illustrationen, fertige Bilder und interaktive Animationen für die Verwendung in vielen verschiedenen Kommunikationsformaten zu erstellen. Es arbeitet nahtlos mit Microsoft®, Adobe® und anderen bekannten Publishing-Lösungen zusammen, sodass Sie problemlos 3DVIA Composer Ergebnisse integrieren können.

► TECHNISCHE KOMMUNIKATION

3DVIA Composer hilft Ihrem Unternehmen, einschließlich der Anwender aus den nicht technischen Bereichen, 3D-CAD-Daten zu nutzen, um dynamische grafische Inhalte zu erstellen, die selbst Ihre komplexesten Produkte effektiv darstellen. Die einfache, intuitive Benutzeroberfläche umfasst Funktionen, mit denen Sie problemlos informative Grafiken für eine Vielzahl technischer Kommunikationsmöglichkeiten entwickeln können. Dazu gehören Montageanweisungen, Produkthandbücher, Schulungsmaterialien und Marketingunterlagen mit Inhalten, die automatisch aktualisiert werden können.



ERSTELLEN SIE INTERAKTIVE LINKS FÜR DIE SCHNELLE ANZEIGE KOMPLEXER DETAILS

Interaktive Storyboards eignen sich für eine große Auswahl an Produktkommunikationsformaten, einschließlich Online-Teilekatalogen und Wartungshandbüchern.

Rettungsausrüstung | Holmatro Inc.

HEBEN SIE DIE MONTAGEVERFAHREN FÜR HÄUFIG ZU ERSETZENDE KOMPONENTEN HERVOR

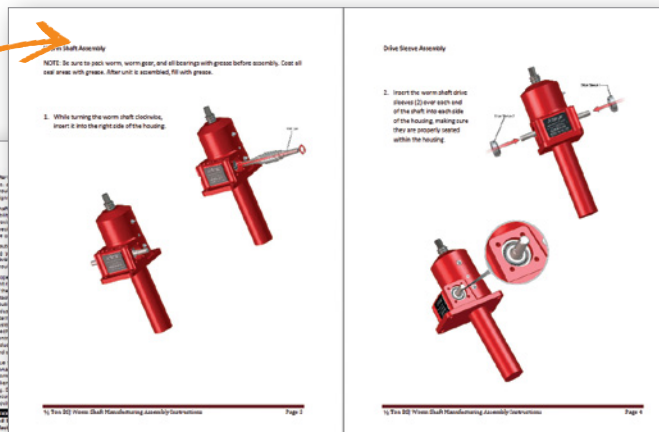
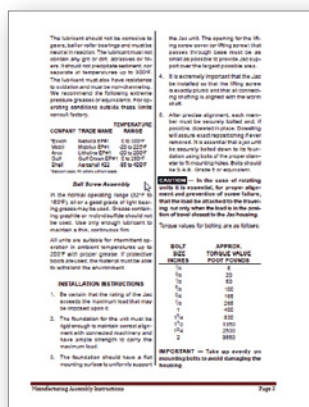
3DVIA COMPOSER BRINGT ALLES ZUSAMMEN

Jetzt können Sie technisches Kommunikationsmaterial parallel zur Produktentwicklung erstellen, damit Ihre Dokumentation immer mit den Konstruktionsänderungen Schritt hält und bereitsteht, sobald das Produkt fertig ist.

Mithilfe der intuitiven Benutzeroberfläche von 3DVIA Composer können Sie detaillierte Grafiken mit genauer Kontrolle erstellen, um wichtige Bereiche hervorzuheben und den Schwerpunkt auf bestimmte Komponenten zu legen. Ebenso einfach erstellen Sie 3D-Animationen für interaktive Schulungshandbücher oder überzeugende Marketingpräsentationen. Da 3DVIA Composer assoziativ ist, können alle Änderungen, die Sie an den CAD-Modellen vornehmen, automatisch im technischen Kommunikationsmaterial aktualisiert werden. Zum ersten Mal können Sie Produkte schneller auf den Markt bringen und dabei die Gewissheit haben, dass die Dokumentation qualitativ hochwertig und fehlerfrei ist. 3DVIA Composer Grafiken und Animationen sind besonders wertvoll bei der Vereinfachung von Montageanweisungen und Arbeitsaufträgen. Sie können direkt zeigen, wie Ihr Produkt zusammengebaut oder repariert wird und dadurch Fehler in der Werkstatt reduzieren, Sprachbarrieren beseitigen und Lokalisierungskosten minimieren.

NACHHER

VORHER



Verbessern Sie die Qualität und Effektivität Ihrer gesamten produktbezogenen Kommunikation, indem Sie detaillierte Darstellungen hinzufügen, die Sie ohne großen Aufwand erstellen und mithilfe der aktuellen 3D-CAD-Daten direkt wiedergeben können.

Spindelhubgetriebe | Nook Industries, Inc.

“UNSER MANAGEMENT HAT ERKANNT, DASS WIR MIT 3DVIA COMPOSER FÜR DIE ZUKUNFT GERÜSTET SIND. IM HINBLICK AUF KOMMUNIKATION UND NUTZUNG VON KONSTRUKTIONSinFORMATIONEN BEDEUTET DAS EINEN QUANTENSPRUNG.”

– ROGER KELSO, Allmand Bros. Inc.

Verbessern Sie Produktkommunikation und Marketingmaterialien

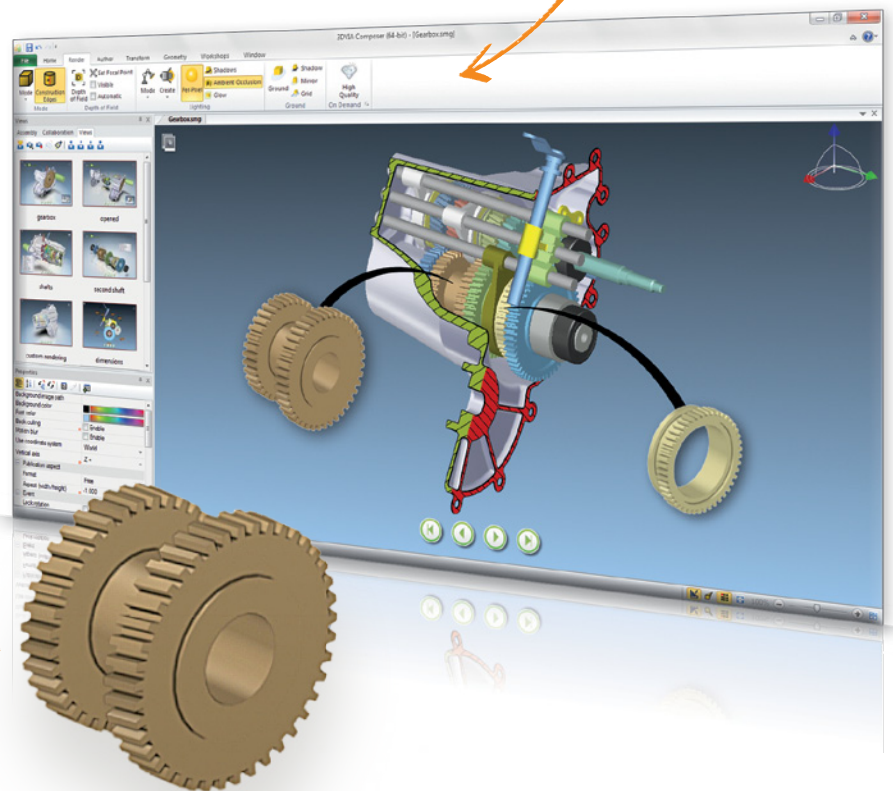
Kompromisse bei der Produktkommunikation gehören der Vergangenheit an. Sie müssen keine Skizzen mehr verwenden oder warten, bis die Produktkonstruktion abgeschlossen ist, bevor Sie das Produktkommunikationsmaterial erstellen können. Mit 3DVIA können Sie schnell und problemlos Folgendes erstellen:

- Detailansichten
- Bilder mit hoher Auflösung
- Technische Illustrationen
- Interaktive Animationen
- Interaktive Stücklisten und Teilleisten
- Und vieles mehr ...

MAXIMALE PRODUKTIVITÄT DURCH DIE INTUITIVE BENUTZEROBERFLÄCHE

Entwerfen Sie technische Illustrationen, die Ihre Produktdokumentation bedeutend klarer und informativer machen.

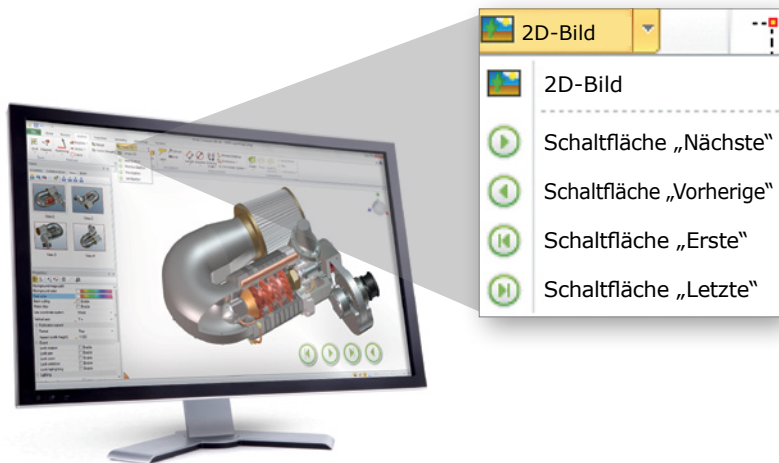
RICHTEN SIE DIE AUFMERKSAMKEIT AUF WICHTIGE TEILE, UNTERBAUGRUPPEN ODER ANDERE INTERESSENBEREICHE



Steigern Sie Ihren Umsatz

Visuelle Darstellungen sind heute wichtiger denn je. Die richtigen Produktgrafiken können in entscheidenden Verkaufssituationen den Unterschied zwischen Erfolg und Misserfolg ausmachen.

- Beim Erstellen von Produktmarketingmaterialien gehören durch lebensnahe Darstellungen physische Prototypen der Vergangenheit an.
- Dabei ermöglichen interaktive Storyboards effektive Produktdemonstrationen.
- Mithilfe von Detailansichten, Leuchteffekten und transparenten Komponenten heben Sie die Hauptunterscheidungsmerkmale prägnant hervor.
- Ihre potenziellen Kunden werden beeindruckt sein, wie schnell Sie Konstruktionen aktualisieren und interaktive Animationen erstellen können, um selbst komplexe Produktdetails effektiv zu vermitteln.



Mit 3DVIA Composer können Sie unter geringem Aufwand Navigationssteuerelemente hinzuzufügen, um benutzerfreundliche interaktive Animationen zu erstellen.

Schnelle Produkteinführung durch intelligente Konstruktion

Durch weniger Fehler sorgen Sie dafür, dass Ihre Arbeitsergebnisse viel schneller die Marktreife erhalten.

- Bereits früh im Konstruktionsprozess können Sie mit der Dokumentation beginnen, und Konstruktionsänderungen erledigen Sie im Nu.
- Die interaktiven 3D-Inhalte können mit dem kostenlosen 3DVIA Composer Player überall angezeigt werden.
- Sie können Schulungsmaterialien mit interaktiven Grafiken aufwerten.
- Für Präsentationen und Broschüren können Sie hochauflösende schattierte Renderings mit einem dreidimensionalen Erscheinungsbild anfertigen.
- Mithilfe von Webvorlagen lassen sich auch komplexe Produktdetails schnell online veröffentlichen.

Keine CAD-Kenntnisse erforderlich

Durch die einfache und intuitive Benutzeroberfläche kann das Arbeiten mit 3DVIA Composer schnell und mühelos erlernt werden. Detaillierte Schulungsmaterialien, ausführliche Hilfedateien, Online-Lehrbücher und Anwenderforen helfen sogar Mitarbeitern aus nicht technischen Bereichen, innerhalb kürzester Zeit professionelle 3D-Darstellungen zu veröffentlichen.

SOLIDWORKS LÖSUNGEN ZUR PRODUKTENTWICKLUNG

Mit SolidWorks können Sie die Produktivität Ihrer Konstruktionsressourcen maximieren, um Produkte besser, schneller und kostengünstiger zu erstellen. Das vollständige Angebot an SolidWorks Lösungen für Konstruktion, Simulation, nachhaltige Konstruktion, technische Kommunikation und Datenverwaltung finden Sie unter www.solidworks.de/products2012.

► UNTERSTÜTZTE DATEIFORMATE

- SolidWorks
- CATIA®
- Pro/ENGINEER®
- STEP
- IGES

► SCHNELLES VERÖFFENTLICHEN

- HTML-Seiten (Vorlagen bereitgestellt)
- Rastergrafiken (BMP, JPEG, TIFF oder PNG)
- Vektorzeichnungen (CGM, SVG oder EPS)
- Videos, einschließlich Flythrough (Durchflug) und Walkthrough (Besichtigung) (AVI mit verschiedenen Codecs)
- Interaktive Storyboards
- Interaktive Webseiten (HTML)

► SYSTEMANFORDERUNGEN

Weitere Informationen finden Sie unter www.solidworks.de/3DVIAComposer_sysreqs

Um mehr über 3DVIA Composer zu erfahren, besuchen Sie www.solidworks.de/3DVIAComposer, oder wenden Sie sich an Ihren autorisierten SolidWorks Fachhändler vor Ort.

www.solidworks.de

Unternehmenssitz
Dassault Systèmes SolidWorks Corp.
300 Baker Avenue
Concord, MA 01742 USA
Telefon: +1-978-371-5011
E-Mail: info@solidworks.com

Hauptsitz Europa
Telefon: +33-(0)4-13-10-80-20
E-Mail: infoeurope@solidworks.com

Niederlassung Deutschland
Telefon: +49-(0)89-612-956-0
E-Mail: infogermany@solidworks.com

 **SOLIDWORKS**
LET'S GO DESIGN