

ACROVA GMM-SolidWorks 接続ソフトのご紹介

.....



- 3DCAD導入後も図面作成は不可欠です
- 図面の詳細化は使い慣れた2DCADができればベストです

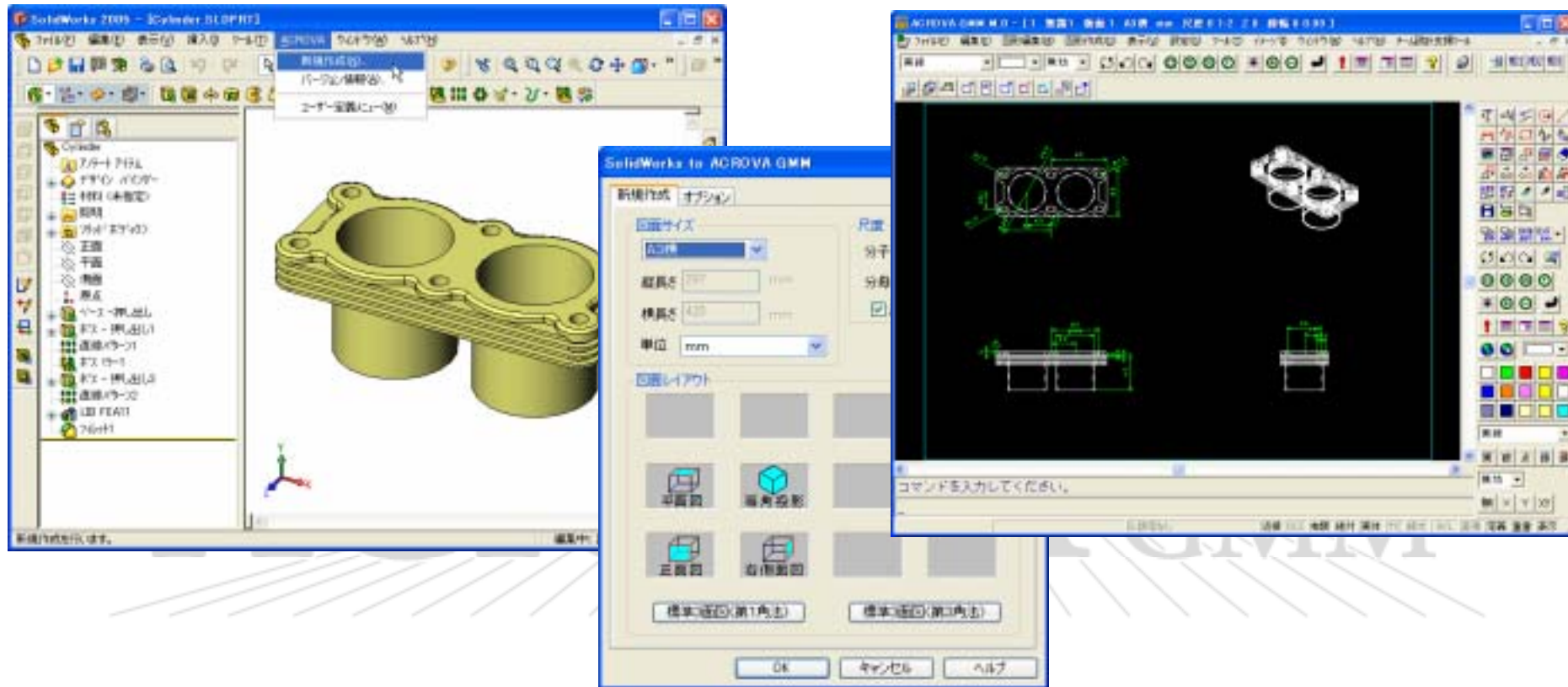
Engineering Total Solution

日本初のPCCAD=日立GMMは発売から20年以上、皆様に親しまれています。

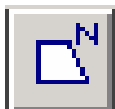
生まれ変わったACROVA GMMでは、SolidWorksモデルから必要なビューをワンタッチで作成できます。

図面としての体裁は、豊富な作図機能を使い、従来の操作性にて整えることができます！

投影図作成はワンタッチ

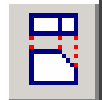
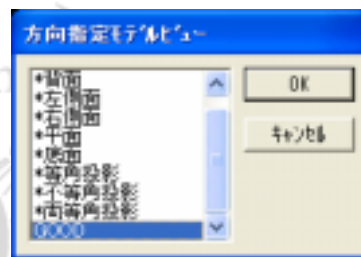


- SolidWorksのプルダウンメニューから実行できます。
- 作成するビューの選択ができます。
- フィーチャー寸法を図面に表示するかを選択できます。



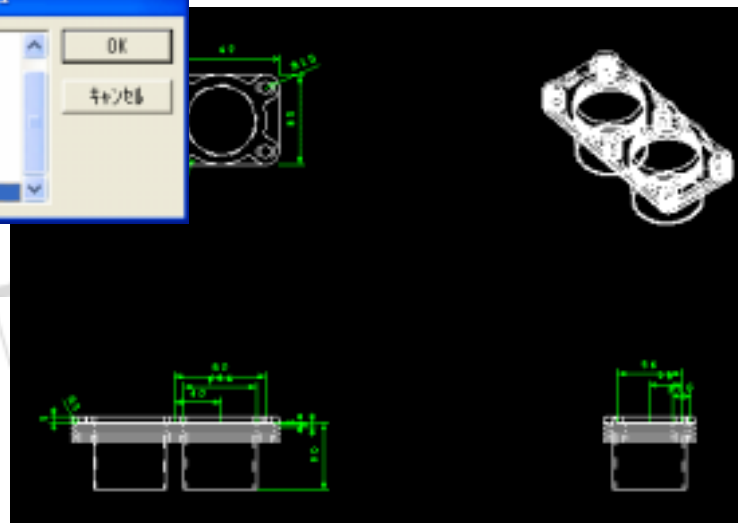
● 方向指定ビュー

- 標準方向の他、ユーザー定義の表示方向も図面ビューへ



● 投影図追加

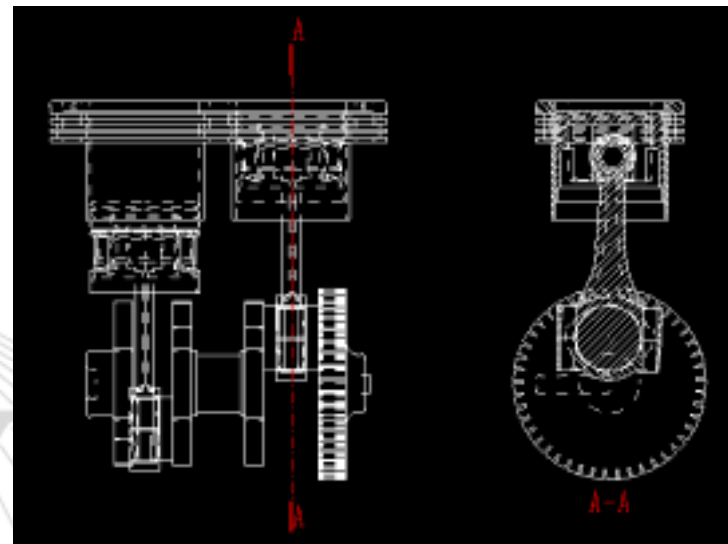
- 必要な正投影図を後からでも追加可能





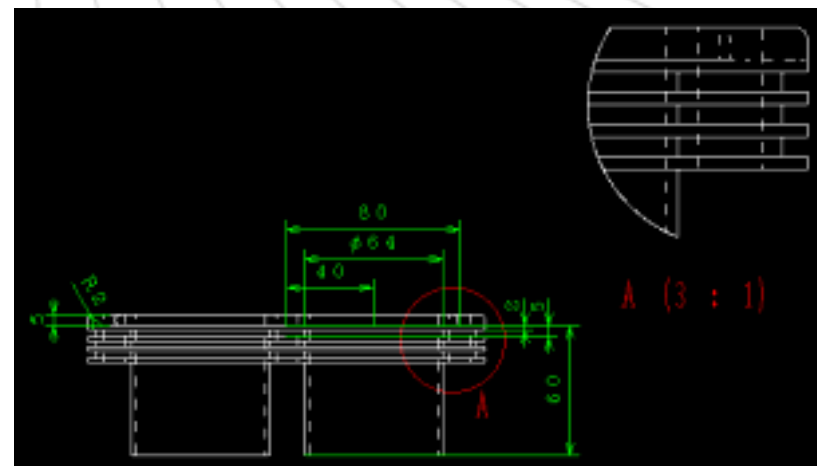
● 断面図の追加

- 断面線を記入するだけでワンタッチ！
- カット面にはハッチも自動挿入！

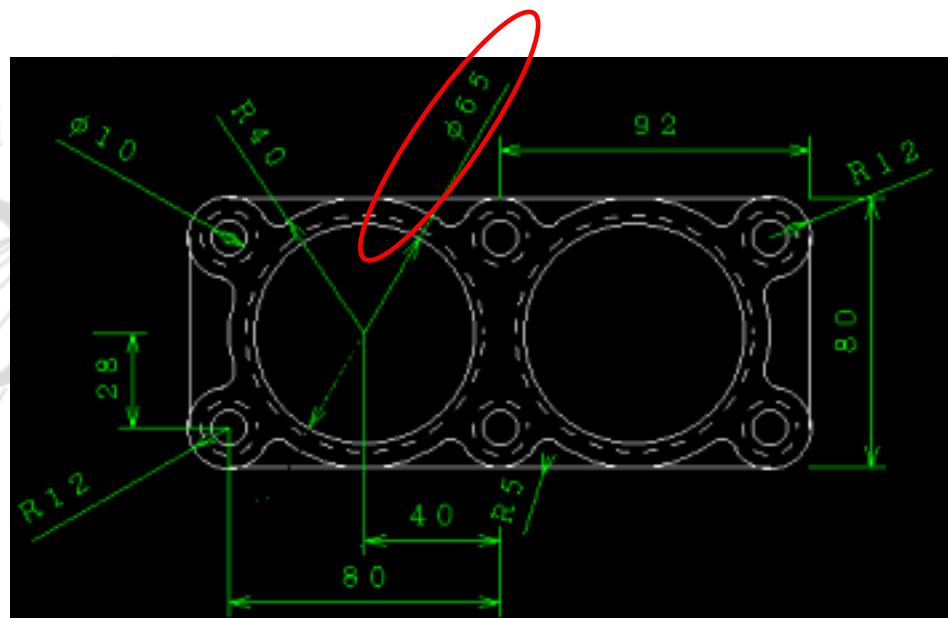
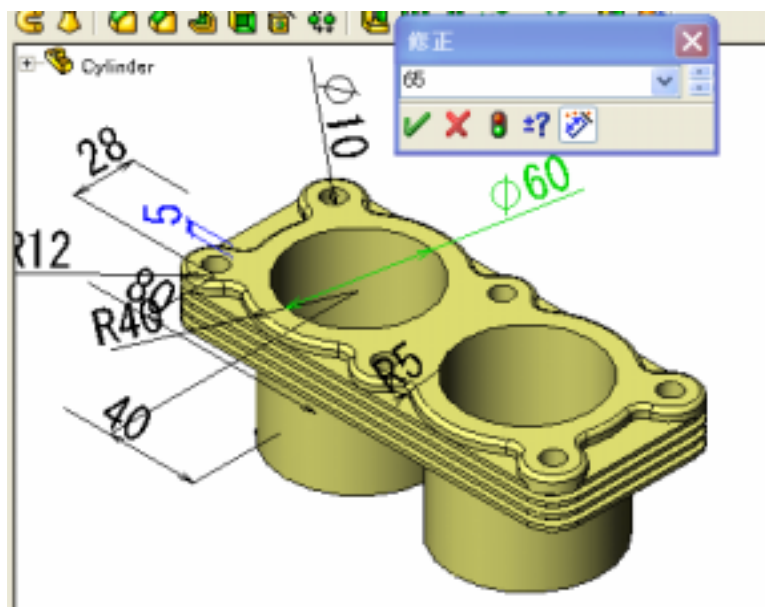


● 詳細図の追加

- 円で囲んだ内側を指定倍率で表示！

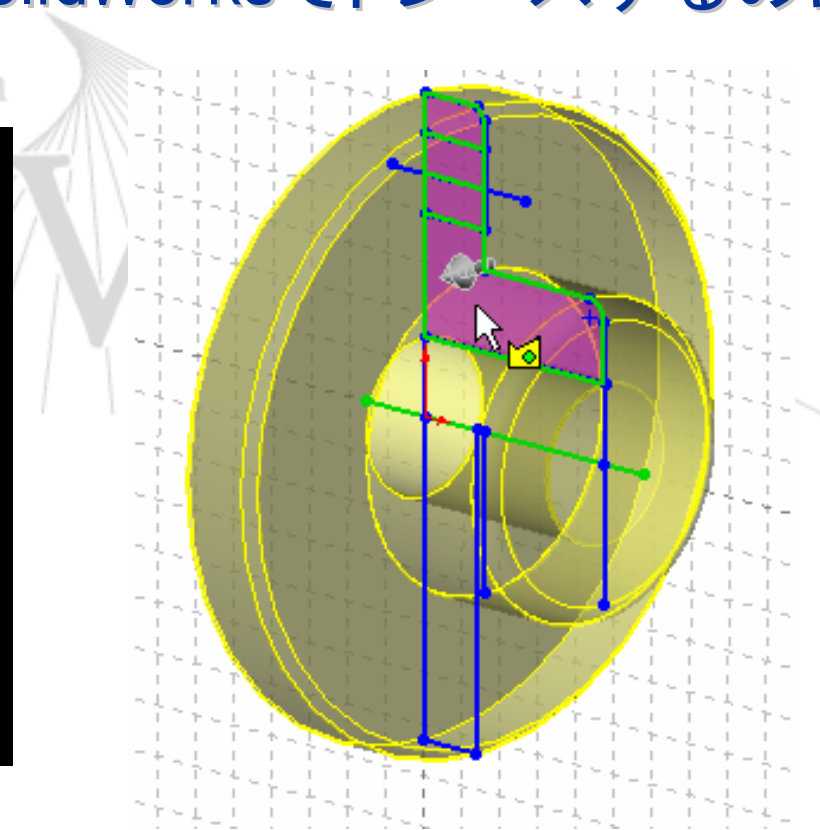
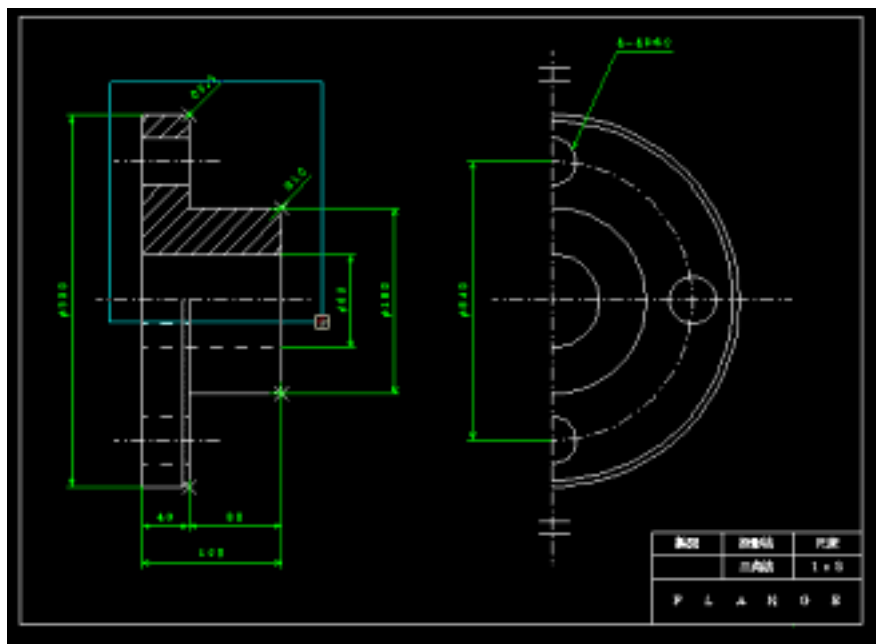


- SolidWorksで行った変更をACROVA GMM図面にも反映 
 - 全てのビューが矛盾なく変更されます。



- ACROVA GMMでフィーチャー寸法を変更し、SolidWorksモデルを変更することもできます。 

- ACROVA GMM図面をSolidWorksスケッチへ転送できます。 
- 過去の図面を利用し、SolidWorksでトレースするのに最適！



- SolidWorks2001Plus以降(必須)
- ACROVA GMM V1.2(8.2)以降(必須)
- ハードウェア&OS

- SolidWorks動作環境に準拠
(ご参考)

OS: Microsoft® Windows® XP Professional , 2000
Professional(SolidWorks2005)

Other: Microsoft® Internet Explorer 5.5~,Office97SR2~

CPU: Intel® Pentium® or AMD Athlon™(Pentium4相当以上を推奨)

RAM: 512MB以上を推奨

※OpenGLアクセラレータ機能を有するグラフィックカードを推奨

※SolidWorks社テスト済みグラフィックカードの確認はこちら

<http://www.solidworks.com/pages/services/VideoCardTesting.html>