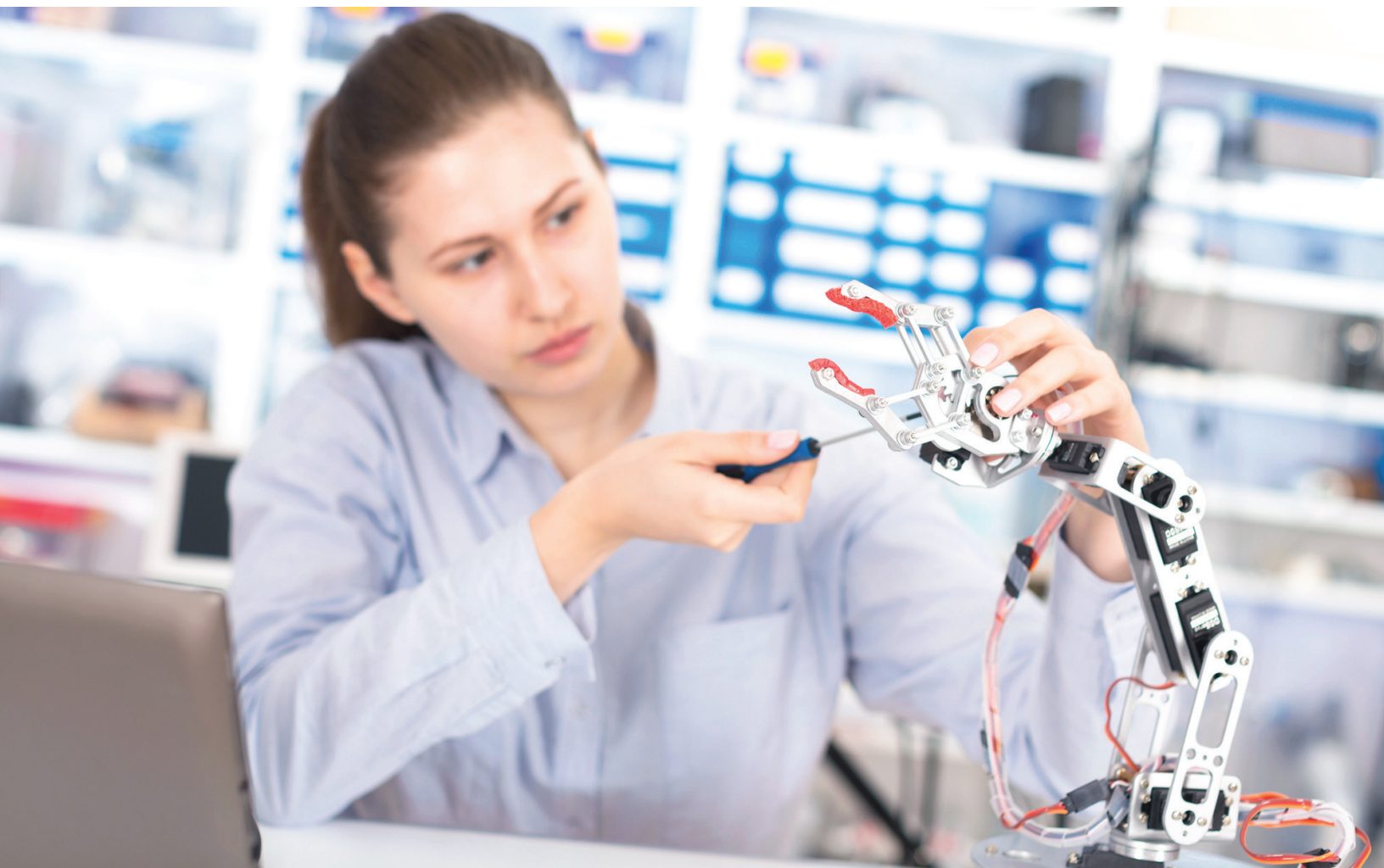




SOLIDWORKS FORSCHUNGSLIZENZ

VOLLE NUTZUNG VON SOFTWAREFUNKTIONEN
FÜR FORSCHUNGSPROJEKTE OHNE BESCHRÄNKUNG



ZUGANG ZUR AKTUELLEN TECHNOLOGIE FÜR INGENIEURE UND WISSENSCHAFTLER SOWIE KOMMUNIKATION MIT ANWENDERN RUND UM DEN GLOBUS

Mit der SOLIDWORKS® Forschungslizenz erhalten Forscher die neueste SOLIDWORKS Technologie für Konstruktion und Science Engineering und können sich gleichzeitig mit Anwendern auf der ganzen Welt vernetzen. Software und Output unterliegen keinerlei Einschränkungen hinsichtlich der Verwendung in Publikationen, industriefinanzierten Projekten, dem Transfer von intellektuellem Eigentum oder bei Patentanmeldungen, und enthalten kein Wasserzeichen wie bei der Lehrversion. Die Forschungslizenz unterliegt der kommerziellen Lizenzvereinbarung von SOLIDWORKS und ermöglicht Forschern so den Ausbau ihrer Fähigkeiten mit der flexibelsten Plattform der Branche. Die SOLIDWORKS Forschungslizenz folgt demselben Versionszyklus wie die kommerzielle Version von SOLIDWORKS, und hält so Ihre Werkzeuge und Konstruktionen auf dem neuesten Stand.

Beinhaltet Ihre Forschung die Entwicklung geistigen Eigentums, die Beantragung von Patenten, oder die Veröffentlichung von Ergebnissen aus intern oder extern finanzierten Projekten, dann ist die SOLIDWORKS Forschungslizenz genau das Richtige für Sie. Diese Produkt-Suite hilft Ihnen, Ihre Forschungsziele schneller zu erreichen.

Vollständige Konstruktion und Analyse

Diese umfangreiche Suite von Konstruktions- und Analysewerkzeugen in nur einer Benutzeroberfläche bietet eine umfassende 3D-Konstruktionslösung, mit der Sie Ihre Forschungsarbeiten schnell, effizient und akkurat entwerfen, überprüfen, kommunizieren und verwalten können.

Vom Entwurf zur Überprüfung

Die SOLIDWORKS Software ermöglicht Ihnen das Bearbeiten Ihrer Forschungsarbeit vom anfänglichen Entwurf bis zu fortschrittliche Analysen und Überprüfungen von Hypothesen, und sie bietet wertvolle Erkenntnisse für eine optimierte Leistung auf die kostengünstigste Art. Mithilfe von SOLIDWORKS können Sie unabhängig von Material oder Umgebung die Anzahl kostspieliger Prototypen reduzieren sowie Nacharbeiten und Verzögerungen eliminieren.

Umfassender Support

Der umfassende technische Support beinhaltet eine umfangreiche Bibliothek mit technischen Artikeln, Hilfetemen, technischen Tipps, technischen Warnungen, Makros und Best Practices, alle verfasst und geprüft von SOLIDWORKS Experten. Wann immer Sie Informationen benötigen, können Sie darauf vertrauen, dass Sie die Antworten zur Hand haben.

Voller Zugang zur SOLIDWORKS Community

Erhalten Sie Zugriff auf eine Fülle von Werkzeugen und Ressourcen – Lernprogramme, Online-Hilfen, Blogs, Foren, das SOLIDWORKS User Group Network und My.SolidWorks.com. Machen Sie sich das Wissen einer globalen Community zunutze, um Best Practices zu teilen, Aufgaben zu optimieren, und Konstruktionsherausforderungen schnell zu bewältigen.

Volle Funktionalität ohne Beschränkung

Genießen Sie alle Funktionen ohne Beschränkungen für Publikationen, industriefinanzierte Projekte, Transfer von intellektuellem Eigentum oder Patentanmeldungen.

Keine Wasserzeichen wie bei der Lehrversion

Es sind keine Wasserzeichen der Lehrversion enthalten, die die IP, Lizenzvereinbarungen und Spin-Offs beeinträchtigen.

Volle SOLIDWORKS Kompatibilität

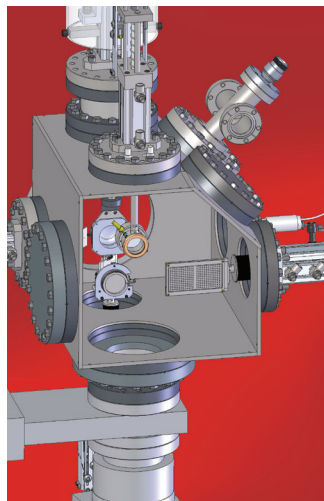
Die volle Kompatibilität mit der kommerziellen Version von SOLIDWORKS ermöglicht eine externe Zusammenarbeit in allen Bereichen der Produktentwicklung. Sie sorgt für nahtlose, integrierte Arbeitsabläufe – bei Konstruktion, Überprüfung, nachhaltiger Konstruktion, Kommunikation und Datenverwaltung.

Kostenvorteile

Die Kostenvorteile bieten Ihnen erhebliche Einsparungen im Vergleich zu den kommerziellen Tarifen, und bewahren Ihnen so mehr von Ihren Fördergeldern.

Machen Sie aus Ihren besten Ideen die besten Ergebnisse – mit der SOLIDWORKS Forschungslizenz.

Erfahren Sie mehr über die SOLIDWORKS Forschungslizenz auf www.solidworks.de/research – oder kontaktieren Sie unsere SOLIDWORKS Fachhändler für Lehlizenzen - solidworks.research@3ds.com.



Modell mit freundlicher Genehmigung des National Superconducting Cyclotron Laboratory, Michigan State University

Unsere 3DEXPERIENCE-Plattform ist die Grundlage unserer Firmenanwendungen. Sie wird in 12 Branchen eingesetzt und bietet ein vielfältiges Portfolio von Erfahrungen mit Branchenlösungen.

Dassault Systèmes, die 3DEXPERIENCE Company, stellt Unternehmen und Einzelpersonen „virtuelle Universen“ zur Verfügung und rückt somit nachhaltige Innovationen in greifbare Nähe. Die weltweit führenden Lösungen setzen neue Maßstäbe bei Konstruktion, Produktion und Support von Produkten. Die Lösungen zur Zusammenarbeit von Dassault Systèmes fördern soziale Innovation und bieten neue Möglichkeiten, mithilfe der virtuellen Welt das reale Leben zu verbessern. Die Gruppe schafft Mehrwert für mehr als 170.000 Kunden aller Größenordnungen in sämtlichen Branchen in über 140 Ländern. Weitere Informationen finden Sie unter www.3ds.com/de



3DEXPERIENCE™